

取扱説明書

マルチコンセント BOX

18-00084A

株式会社 ノイズ研究所

第 1.00 版

AEB00429-001-0

目次

1. 重要安全事項	1
2. まえがき	1
3. 本器を安全にお使い頂くための基本的注意事項	2
4. 製品構成	3
5. 使用方法	3
6. 性能	4
7. 保証	5
8. 保守・保全	6
9. 故障したときの連絡先	6
10. 取扱説明書購入申込書	7

お断り

- 本書の内容は予告なく変更されることがあります。
- 株式会社ノイズ研究所の許可なしに、いかなる方法においても本書の複写、転載を禁じます。
- 本書の内容については万全を期しておりますが、万一ご不審な点や誤り、記載漏れなどお気づきの点がございましたら、ご購入元までご連絡ください。
- 本製品がお客様により不適当に使用されたり、本書の内容に従わずに取り扱われたり、ノイズ研究所及びノイズ研究所指定の者以外の第三者によって修理、変更されたこと等に起因して生じた障害や損害等につきましては、一切の責任を負いかねますのでご了承ください。
- 本体を変更したり、改造をした結果、障害や損害が発生した場合は一切の責任を負いかねますので、ご了承ください。
- 本製品を運用した結果につきましては、上記に関わらず責任を負いかねますので、ご了承ください。
- 本書内で、上記記載以外の商標や会社名が使用されている場合があります。これらの商標や会社名は、株式会社ノイズ研究所に所属するものではありません。
- 安全保障輸出管理制度 ～当社製品の輸出についてのお願い～
本製品は、輸出貿易管理令別表第一第 1～15 項までには該当していませんが、第 16 項のキャッチ・オール規制対象貨物に該当します。よって、当社製品を海外へ輸出、または一時的に持ち出す場合には最終需要者・最終用途等の確認審査をおこなう為、事前に当社へ輸出連絡書の提出をお願いしております。記載内容につきましては、お客様を信頼し、輸出連絡書に記載の最終仕向け国・最終需要者・最終用途等をもって、輸出貿易管理令別表第一第 16 項規制の確認をさせていただきます。輸出規制の法律を厳守する為、輸出連絡書の提出を必ずお願い致します。また、国内外の取引先に転売する場合は、転売先に上記内容についてご通知をお願い致します。
※ 上記内容は法令に基づいておりますので、法令の改正等により変更される場合があります。法令の規制内容・輸出手続等についての詳細は政府機関の窓口（経済産業省 貿易経済協力局 貿易管理部 安全保障貿易管理課等）へお問い合わせください。

1. 重要安全事項

次に挙げる各事項は、本器を安全に取り扱う上で重要な事項です。よくお読みになってからご使用ください。

1. 本器をご使用になる場合は高電圧パルス発生器が近くにあります。それら高電圧パルス発生器の『重要安全事項』および『本器を安全にお使い頂くための基本的注意事項』をよくお読みになってからご使用ください。
2. 後述の『本器を安全にお使い頂くための基本的注意事項』に、安全に関する勧告が列記されていますので、試験環境設定、接続および試験の開始前に必ずお読みください。

2. まえがき

このたびはマルチコンセント BOX 18-00084A(以降、本器)をお買い頂き、誠にありがとうございます。本器をお使いになる前に本書をよく読んで頂き、充分ご活用くださるようお願い申し上げます。

- この取扱説明書は、操作方法と注意事項を遵守できる方々が、本器を安全に取り扱い、かつ充分にご活用頂けるように書かれています。
- この取扱説明書は、本器を取り扱う時いつでも取り出せる所に置いてください。

§ 特徴

INS-S のライン出力コネクタに接続することによってコンセント口に変換して波形を印加できます。

3. 本器を安全にお使い頂くための基本的注意事項

1. 危険告知のサインと意味

⚠ WARNING 警告

警告を表します。

回避されなければ、**死亡**または**重傷**を生じることが有り得る**潜在的な危険状態**になります。

⚠ CAUTION 注意

注意を表します。

回避されなければ、**軽傷**または**中程度の障害**が発生するかもしれない**潜在的な危険状態**になります。

2. 基本的な安全注意事項

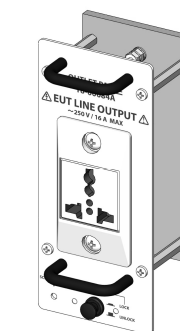
⚠ WARNING 警告

1. 本器は、火気禁止区域等の誘爆区域では使用できません。使用すると放電等により引火する可能性があります。【人体、及び環境に関する注意事項】
2. 心臓用ペースメーカー等の電子医療器具を付けた人は、本器を操作しないようにし、且つ本器が動作中に試験区域へ立ち入ることもしないでください。守って頂けない場合、電子医療器具が誤動作し人体に危険がおよぶ可能性があります。【人体、及び操作に関する注意事項】
3. 当社および当社と関係する販売代理店は、本器の無責任な操作による人身事故や器物の破損、或はそれらの結果、更に発生する如何なる損害に対しても一切責任を負いません。【人体、操作、環境、及び接続に関する注意事項】
4. 本器を動作させている場合には、決して機器の監視を解かないでください。本器から離れる時は、試験を終了させてからにしてください。守って頂けない場合、第三者や試験関連設備に危険が及ぶことがあります。【人体、操作、及び環境に関する注意事項】

⚠ CAUTION 注意

5. 高温または低温の環境での使用および保管はしないでください。（使用環境：15～35℃/使用湿度範囲：25～75%）守って頂けない場合、本器を破損したり、性能を保証できないことがあります。【環境に関する注意事項】
6. 万一、結露があった場合には、本器を動作させる前に充分に乾燥させてください。守って頂けない場合、本器を破損したり性能を保証できないことがあります。【環境に関する注意事項】
7. 湿度の高い処や、ほこりの多い処で本器のご使用は避けてください。守って頂けない場合、本器を破損したり性能を保証できないことがあります。【環境に関する注意事項】
8. 修理や保守作業、内部の調整が必要な場合には、当社が指定するサービス・エンジニアのみがそれを実施します。守って頂けない場合、性能を保証できないことがあります。

4. 製品構成

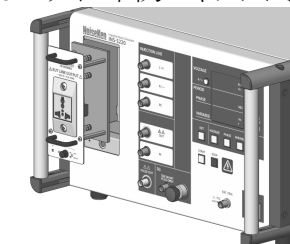


18-00084A 本体

- 18-00084A 本体 …………… 1 個
- 取扱説明書（本書） …………… 1 枚

5. 使用方法

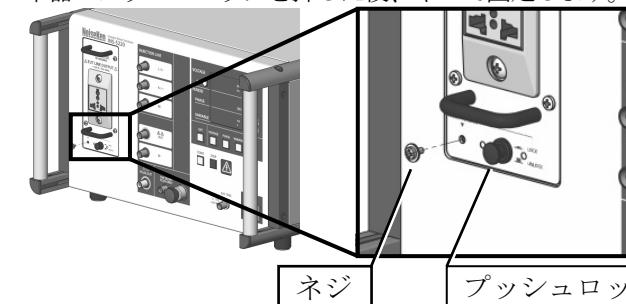
1. 本器を INS-S のライン出力コネクタに接続します。



注意

- ・動作中およびライン電圧が入った状態では、コンセントボックスの着脱は行なわないでください。

2. 本器のプッシュロックを押した後、ネジで固定します。



3. コンセントに EUT のプラグを差し込みます。

注意

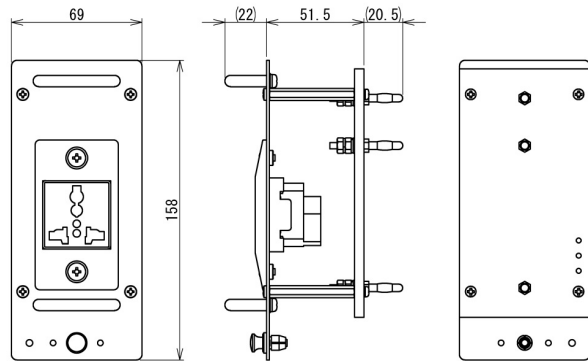
- ・本器に 4.5kV 以上のパルスは印加しないでください。
- ・動作中およびライン電圧が入った状態では EUT のプラグの抜き差しは行なわないでください。

6. 性能

品名 ……マルチコンセント BOX
 型名 ……18-00084A

項目	仕様 / 性能
定格使用電圧	AC250 V MAX 50/60 Hz
定格電流	16 A MAX
使用温度範囲	15～35 °C
使用湿度範囲	25～75 % (結露しないこと)
波形保証	コンセント出力端での波形保証はしません。
外形寸法	69 mm × 158 mm × 51.5 mm

【外観図】



【対応規格表】

国名	規格	プラグ形状	定格
日本 アメリカ カナダ	JIS UL CSA	⊖	2P 15A 125V
		⊖⊕	接地2P 15A 125V
オーストラリア	AS	⊖	2P 10A 250V
		⊖⊕	2P 7.5A 250V
		⊖⊕	接地2P 10A 250V
		⊖⊕	接地2P 15A 250V
スイス	SEV	⊖	2P 10A 250V
		⊖⊕	接地2P 10A 250V
イタリア	CEI	⊖⊕	接地2P 10A 250V
ヨーロッパ	CEE DIN	⊖	2P 2.5A 250V
		⊖⊕	2P 10/16A 250V
イギリス	BS	⊖	2P 5A 250V
		⊖⊕	接地2P 5A 250V
		⊖⊕	接地2P 15A 250V
		⊖⊕	接地2P 13A 250V

7. 保証

保証規定

この保証規定は当社製品について、所定の機能・性能を維持させるための修理サービスを保証するための規定です。

- 保証機器の範囲**
当社の製品および添付品に適用させていただきます。
- 技術・作業料金**
当社製品に万一障害が発生した場合は、無償保証期間内であれば無償保証規定に基づき無償で修理サービスをさせていただきます。無償保証期間が切れている場合は、修理にかかる技術・作業に関し実費をご負担頂きます。
- 交換部品の所有権**
修理サービスの履行に伴って交換されたすべての不良部品の所有権は、当社に帰属するものと致します。有償修理に関しては、特にお申し出がなければ、交換した不良部品は当社が持ち帰り処理致します。
- 責任限度額**
万一、お客様が購入された当社製品の故障または修理サービスにより、お客様に損害が生じた場合には、その損害が当社の故意または過失による場合に限り、お客様が当該当社製品の購入に際してお支払いになった金額を上限として、当社はお客様に対して、損害賠償責任を負うものとさせていただきます。ただし、いかなる場合にも、当該当社製品の故障または当社が提供させていただいた前記修理サービスにより、お客様に生じた損害のうち、直接または間接に発生する可能性のある逸失利益、第三者からお客様に対してなされた賠償責任に基づく損害、および間接損害については、当社は責任を負わないものと致します。
- 誤品・欠品・破損について**
万一、お客様が購入された当社製品に、誤品、欠品、破損が発生した際にその製品が使用できないことについて、お客様に生じた損害のうち逸失利益、営業損害、その他の派生的損害、特別損害、間接的または懲罰的な損害に対する責任、または第三者からお客様に対してなされた賠償責任に基づく損害について、当社は責任を一切負わないものと致します。
- 修理辞退について**
下記の場合には修理を辞退させていただくことがあります。
 - ・ 製造終了後、5年以上を経過した製品
 - ・ 納入後、満8年以上を経過した製品
 - ・ 修理に必要な部品に製造中止品があり、代替品もない場合
 - ・ 当社の関与なく機器の変更、修理、または改造がおこなわれた製品
 - ・ 原型を留めていないなど、著しく破損した製品

無償保証規定

無償保証期間内での故障については、無料で修理をするか交換を致します。その場合、機器の修理内容の決定については当社にお任せください。なお、この無償保証規定は日本国内でのみ適用させていただきます。

- 適用機器**
当社の製品および添付品に適用させていただきます。
- 無償保証期間**
納入日から起算して1年間とします。
修理した箇所については、同一箇所・同一不具合の場合の無償

保証期間は修理完了から6ヶ月間とします。

- 除外項目**
上述にかかわらず、発生した障害が以下のいずれかに該当する場合は無償での修理サービスの対象外とさせていただきます。
 - ◇ 高電圧リレー（使用製品の場合）を含む消耗品の交換
 - ◇ 取扱上の不注意により発生した故障、または損傷に起因する当社製品の不良
 - ◇ 当社の関与しない改造により生じた故障や損傷に起因する当社製品の不良
 - ◇ 当社に認定されていない方が修理をした事により発生した故障または損傷に起因する当社製品の不良
 - ◇ 直接的または間接的に天災、戦争、暴動、内乱、その他不可抗力を原因とする故障、または損傷に起因する当社製品の不良
 - ◇ 納品後、輸送や振動、落下、衝撃などを原因とする故障、または損傷に起因する当社製品の不良
 - ◇ 使用環境を原因とする故障、または損傷に起因する当社製品の不良
 - ◇ ユーザーが国外に持ち出した場合

8. 保守・保全

- 修理や保守作業、内部の調整が必要な場合には、適当な資格を持ったサービス・エンジニアのみがそれを実施します。
- ユーザー自身による保守作業は、外面の掃除と機能チェックに限定してください。
- ヒューズが交換できる製品において、点検、交換の際は本器とその接続機器の電源スイッチ（ある場合）をOFFにし、電源供給の接続を外してください。
- 清掃する前には、本器とその接続機器の電源スイッチ（ある場合）をOFFにし、電源供給の接続を外してください。
- 外装の汚れは、柔らかい布に水または中性洗剤を少量含ませて軽く拭いてください。
- 指定された以外の本器のカバーは開けないでください。

9. 故障したときの連絡先

- 故障と思われる症状が現れた場合は、症状、モデル名、製造番号をお調べ頂き、ご購入元またはカスタマサービスセンターまでご連絡ください。
- 製品をご返送頂く場合は、修理依頼書に故障の状況・症状や依頼内容を詳述した上で、モデル名、製造番号をお調べ頂き、機器全体を元の梱包、または輸送に適した同等の梱包物にてお送りください。

□ カスタマサービスセンター
 TEL (0088)25-3939(フリーコール) / (042)712-2021
 FAX (042)712-2020

落丁・乱丁はお取り替え致します。
 PRINTED IN JAPAN

10. 取扱説明書 購入申込書

購入元経由 株式会社ノイズ研究所 御中

取扱説明書の購入を申し込みます。

モデル名は で
 製造番号は です。

申込者：
 住所：

御社名：
 御部署名：
 御担当者名：
 電話番号：
 FAX 番号：

この取扱説明書 購入申込書は、万一の紛失に備えて切り離し、別途 大切に保管してください。

取扱説明書が御必要の折には、この取扱説明書購入申込書をご購入元まで、郵送またはFAXで御送りください。