

# 取扱説明書

AUX分岐コネクタ

MODEL 05-00052A



# 1. はじめに

---

このたびは<05-00052A>をお買い上げいただき誠にありがとうございました。  
この取扱説明書には<05-00052A>の機能と操作方法、および使用上の操作注意について記載してあります。

<05-00052A>の機能を十分にご理解いただき、より効果的にご利用いただくために、ご使用前にこの取扱説明書をよくお読みください。また、お読みいただきました後も大切に保管してください。

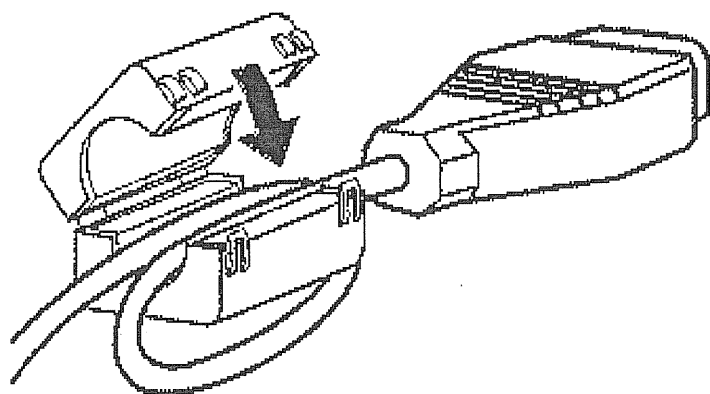
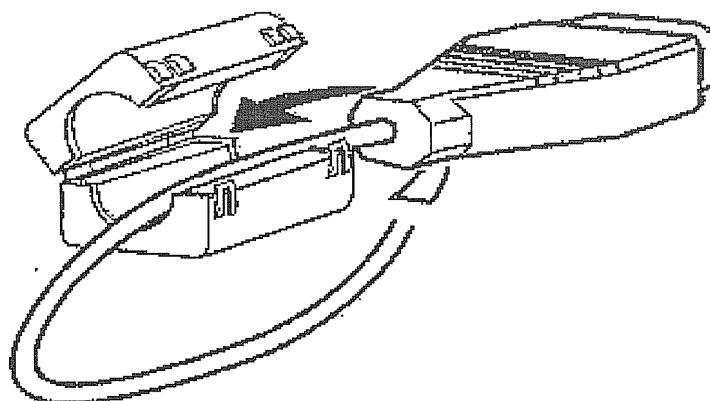
本器はESS-200AX用のAUX分岐コネクタです。

本器を、ESS-200AXのAUXコネクタに接続することで、ESS-200AX用のアクセサリを同時に3種類接続することができます。

## 2. ご使用するまえに

本器のケーブル部分に、添付のコアを1ターン巻き付けてからご使用ください。

図のように、コネクタに近いところに添付のコアを一回巻き付けてください。

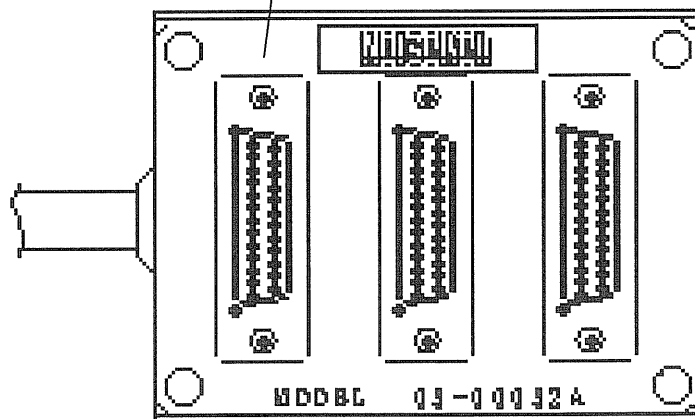


### 3. 各部の機能

---

ESS-200AXのAUX  
コネクタに接続します

ESS-200AX用のアクセサリを接続します。最  
大3種類まで接続できます。



## 4. 保証

---

1. 当社は本器およびその添付品に関して、納入日から起算して1年間の無償保証を致します。
2. 但し、消耗品を交換する必要が保証期間中に起きた場合の保証は致し兼ねます。
3. この期間内に故障した部品は、無料で修理するか交換致します。必要ならば、等価の別の機器と交換致します。その場合の機器の修理内容の決定については、当社にお任せください。
4. 但し、取扱上の不注意および改造された場合による故障・破損や、その結果として生じた損害等については保証内容から除外させていただきます。この場合の保証については、お客様や第三者からの如何なる干渉があつた場合にも無効とさせていただきます。
5. 納入済製品の輸送中の損害に対しては当社は責任を負う事ができません。
6. 火災、地震その他の天変地異による故障・破損については保証内容から除外させていただきます。

## 5. 保守・保全

---

1. 修理や保守作業、内部の調整が必要な場合には、適切な資格を持ったサービス・エンジニアのみがそれを実施します。
2. ユーザー自身による保守作業は、外面の掃除と機能チェックに限定してください。
3. 清掃する前には、本器とその接続機器のスイッチをOFFにし、コンセントから外してください。
4. 化学薬品を清掃の目的で使用しないでください。化学薬品を使用すると、機器の塗装が剥げたり覗き窓が割れることがあります。
5. 本器のカバーは開けないでください。

## 6. 故障したときの連絡先

---

- 故障と思われる症状が現れた場合は、症状、機種名(モデル名)、製造番号をお調べ頂き、お近くのメンテナンス部または営業所迄ご連絡ください。
- 製品をご返送頂く場合は、修理依頼書に故障の状況・症状や依頼内容を詳述した上で、機種名、モデル名、製造番号をお調べ頂き、機器全体を元の梱包、または輸送に適した同等の梱包物にてお送りください。

修理等の連絡先：(株)ノイズ研究所 メンテナンス部、本社営業部または各営業所

メンテナンス部 〒215 川崎市麻生区上麻生402-1  
Tel 044-989-7711 / Fax 044-989-7710

本社営業部 〒215 川崎市麻生区万福寺1-1-1 新百合ヶ丘シティビルディング301  
Tel 044-959-1931 / Fax 044-959-1918

北関東営業所 〒336 浦和市白幡4-29-3 第5隆伸ビル1F  
Tel 048-866-0721 / Fax 048-866-0751

名古屋営業所 〒465 名古屋市名東区上社3-609北村第1ビル5F  
Tel 052-704-0051 / Fax 052-704-1332

京都営業所 〒600 京都市下京区東洞院通五条上ル深草町572-2  
グランドモール五条烏丸606号  
Tel 075-344-2688 / Fax 075-344-2788

大阪営業所 〒564 吹田市江坂町1-23-17喜巳ビル4F  
Tel 06-380-0891 / Fax 06-337-2651

中国営業所 〒700 岡山市今2-1-33  
Tel 0862-45-5621 / Fax 0862-45-5601

福岡営業所 〒816 春日市春日原東町2-1-2春日原楼苑315号  
Tel 092-585-7411 / Fax 092-585-7420

下記の場合は、修理を辞退させていただくことがあります。

1. 修理総金額が、新品の2/3以上になる場合
2. 販売中止後、5年以上を経過した製品（高圧リレー等5年未満の部品も一部含まれます）
3. 納入後、満10年以上経過した製品
4. 特注製品で修理部品に製造中止品があり代替品が無い場合
5. 当社の承認なく機器の変更、修理、または改造が行われた製品
6. 本来の原型を保てない製品

第1版 1996年  
発行元 株式会社 ノイズ研究所

〒215 川崎市麻生区万福寺1-1-1  
新百合ヶ丘シティビルディング301

Tel (044) 959-1931 (代)

Fax (044) 959-1918

落丁・乱丁はお取り替えいたします。

PRINTED IN JAPAN