

取扱説明書

負荷抵抗器取付板
MODEL 03-00052B

お断り

- 本書の内容は予告なく変更されることがあります。
- 株式会社ノイズ研究所の許可なしに、いかなる方法においても本書の複写、転載を禁じます。
- 本書の内容については万全を期しておりますが、万一ご不審な点や誤り、記載漏れなどお気づきの点がございましたら、当社までご連絡ください。
- 本製品がお客様により不適当に使用されたり、本書の内容に従わずに取り扱われたり、ノイズ研究所及びノイズ研究所指定の者以外の第三者によって修理、変更されたこと等に起因して生じた障害等につきましては、責任を負いかねますのでご了承ください。
- 本製品を変更または改造した結果、障害が発生した場合は責任を負いかねますので、ご了承ください。
- 本製品を運用した結果につきましては、上記に関わらず責任を負いかねますので、ご了承ください。
- 本書内に記載されている商標や会社名は、各社の登録商標または商標です。本文中に TM、®は明記しておりません。

- 安全保障輸出管理制度 ～当社製品の輸出についてのお願い～

本製品は、輸出貿易管理令別表第一第 1～15 項までに該当しておりませんが、第 16 項のキャッチ・オール規制対象貨物には該当します。よって、当社製品を海外へ輸出、または一時的に持ち出す場合には最終需要者・最終用途等の確認審査をおこなう為、事前に当社へ輸出連絡書の提出をお願いしております。記載内容につきましては、お客様を信頼し、輸出連絡書に記載の最終仕向け国・最終需要者・最終用途等をもって、輸出貿易管理令別表第一第 16 項規制の確認をさせていただきます。

輸出規制の法律を厳守する為、輸出連絡書の提出を必ずお願い致します。また、国内外の取引先に転売する場合は、転売先に上記内容についてご通知をお願い致します。

- ※ 上記内容は法令に基づいておりますので、法令の改正等により変更される場合があります。法令の規制内容・輸出手続等についての詳細は政府機関の窓口（経済産業省 貿易経済協力局 貿易管理部 安全保障貿易管理課等）へお問い合わせください。本書の内容は予告なく変更されることがあります。

1. 取扱説明書 購入申込書

購入元経由 株式会社ノイズ研究所 行

取扱説明書の購入を申し込みます。

モデル名は です

申込者：住所； 〒 _____

会社名；

部署名；

担当者名；

電話番号；

FAX 番号；

この取扱説明書 購入申込書は、万一の紛失に備えて
切り離し、別途 **大切に保管**してください。

取扱説明書が御必要の折には、この取扱説明書購入申込書をご購入元まで、
郵送または FAX で御送りください。

切
り
取
り
線

切
り
取
り
線

2. まえがき

3-1. まえがき

このたびは 負荷抵抗器取付板 MODEL : 03-00052B をお買い上げ頂き、誠にありがとうございます。

本製品をお使いになる前に本書をよく読んでいただき、充分ご活用くださいますようお願い申し上げます。

- この取扱説明書は、操作方法と注意事項を遵守できる方々が本製品を安全に取扱、かつ充分にご活用頂くために書かれています。
- この取扱説明書は、本製品を取り扱う時、いつでも取り出せる所に置いてください。

3-2. 本製品にできること

別売の負荷抵抗器 MODEL 06-00067A、放電ガンホルダー MODEL 03-00061A、GND ケーブルスタンド MODEL 03-00060A を本製品と組み合わせて使用することにより、IEC61000-4-2Ed2 及び ISO10605Ed2 に準拠した静電気試験器の出力電流波形の確認、検証に使用することができます。

3. 目 次

1. 取扱説明書 購入申込書	1
2. まえがき.....	3
3. 目 次	4
4. 本製品をお使い頂くための基本的注意事項	5
5. 各部の名称及び組立方法	7
6. 使用例	8
7. 本製品の仕様	9
8. 保 証	10
9. 保守・保全	12
10. 故障したときの連絡先	13

4. 本製品をお使い頂くための基本的注意事項

- 「基本的注意事項」では、本試験器をご使用になる人や他の人々への危害や損害を未然に防止するために、守って頂きたい事項を記載してあります。
- 記載内容を見逃して誤った使い方をしたときに生じる危害や損害の程度を以下のように説明しています。意味をよく理解してから本文をお読みください。



4-1. 絵表示の説明

- ◆ 次の表示の区分は、表示内容を守らず、誤った使用をした場合に生じる危険や損害の程度を説明しています。

CAUTION 注意

この表示は、取扱を誤った場合、「損害を負う可能性が想定される場合および物的損害のみの発生が想定される」内容です。

- ◆ 次の表示の区分は、お守りいただく内容を説明しています。

 禁止	禁止（してはいけないこと）を示します。
 強制	強制（必ず実行していただくこと）を示します。



強制

寒い場所から暖かい場所に移し、露がついた場合は、自然乾燥してから使用してください

そのまま使用すると、故障の原因となります。

汚れた場合は、乾拭きをしてください



禁止

ベンジン、シンナーなどの溶液を使用すると外装が変質します。絶対に使用しないでください。

外装が汚れたら柔らかい布で乾ぶきしてください。汚れがひどいときは、水で布をしめらせるか、中性洗剤を少し布に付けてふき、あとで乾ぶきしてください。

● 分解や改造はしないでください

破損、故障の原因となります。

- 点検や修理は、購入元または弊社修理校正センターにご依頼ください。

● 次のような所に設置しないでください

次のような所に設置をすると、故障の原因となることがあります。

- 湿気やほこりの多いところ。
- 直射日光の当る所や、熱器具の近くなど高温になるところ。
- 窓ぎわなど水滴の発生しやすいところ。
- 凹凸なところや、傾いたところ。

● 次のような扱いをしないでください

破損、故障の原因となります。

- 硬いものに当てたり、こすりつけたりしない。
- ぬれた手で操作しない。
- あお向けや横倒し、逆さまにしない。
- 落としたり強い衝撃を与えない。

※ 正常な使用状態で本製品に故障が生じた場合は、保証規定に定められた条件に従って修理を致します。ただし、消耗品の劣化、または、その他の外部要因で生じた損害等、及び DUT (Device Under Test) または、周辺機器の破損等の補償については、当社、及び販売代理店は一切の責任を負いかねますので、あらかじめご了承ください。

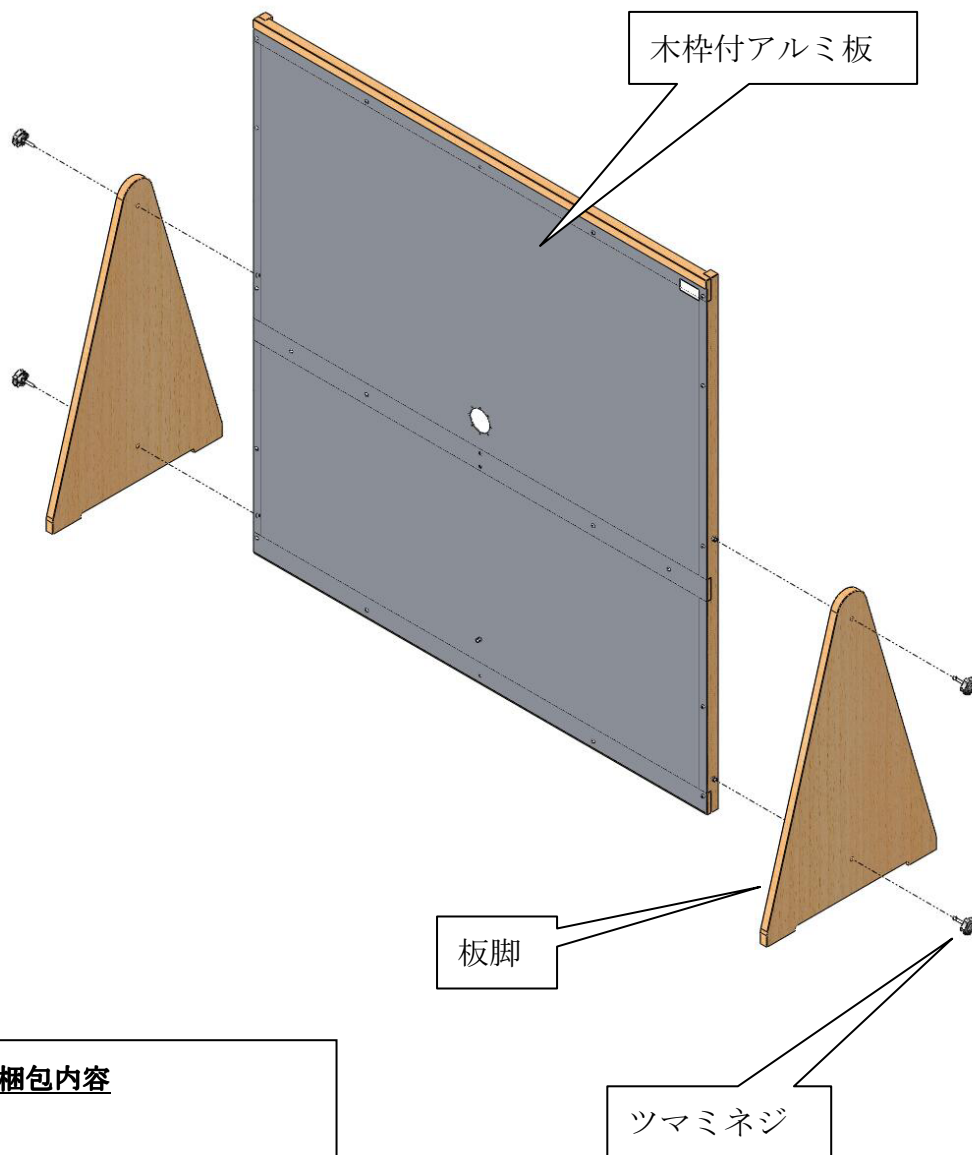
※ 本取扱説明書に従わない無責任な操作による人身事故や器物の破損、或いはそれらの結果更に発生する如何なる損害に対しても、当社、及び販売代理店は一切の責任を負いかねますので、あらかじめご了承ください。

5. 各部の名称及び組立方法



組み立ての際は、2人以上で行って下さい。

木枠付アルミ板の左右の木枠に、図の様に板脚をツマミネジ(4本)で固定します。



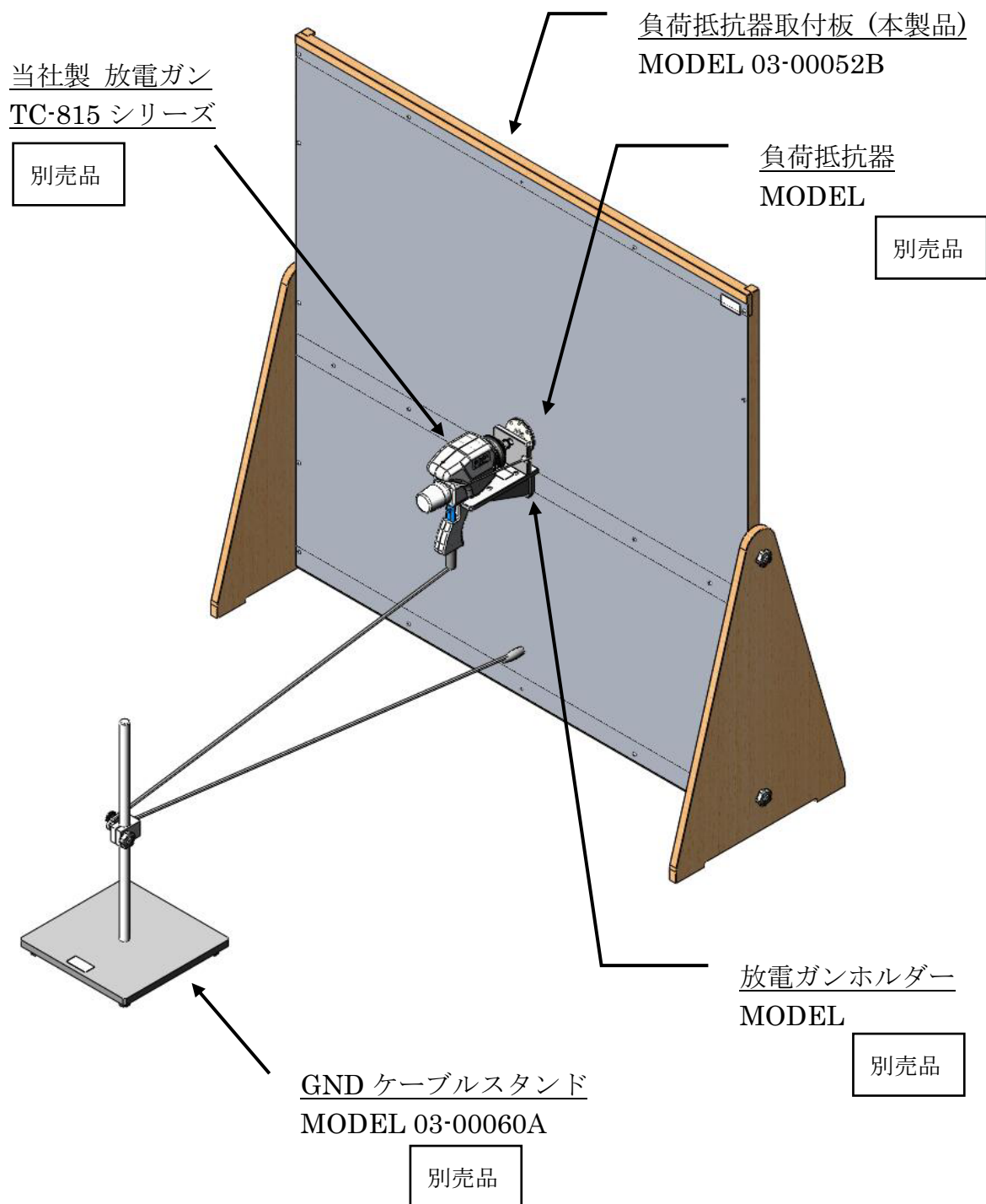
梱包内容

木枠付アルミ板・・・ 1 枚

板脚 2 枚

ツマミネジ..... 4 本

6. 使用例



7. 本製品の仕様

項目	仕様 / 性能
大きさ	(W)1240×(H)1240×(D)450 mm (突起含まず) アルミ板 : (W)1200×(H)1200×t1.5
質量	約 13 kg
材料	アルミ, 木材

8. 保証

保証規定

この保証規定は当社製品について、所定の機能・性能を維持させるための修理サービスを保証するための規定です。

1. 保証機器の範囲

当社の製品および添付品に適用させていただきます。

2. 技術・作業料金

当社製品に万一障害が発生した場合は、無償保証期間内であれば無償保証規定に基づき無償で修理サービスをさせていただきます。無償保証期間が切れている場合は、修理にかかる技術・作業に関し実費をご負担頂きます。

3. 交換部品の所有権

修理サービスの履行に伴って交換されたすべての不良部品の所有権は、当社に帰属するものと致します。有償修理に関しては、特にお申し出がなければ、交換した不良部品は当社が持ち帰り処理致します。

4. 責任限度額

万一、お客様が購入された当社製品の故障または修理サービスにより、お客様に損害が生じた場合には、その損害が当社の故意または過失による場合に限り、お客様が当該当社製品の購入に際してお支払いになった金額を上限として、当社はおお客様に対して、損害賠償責任を負うものとさせていただきます。ただし、いかなる場合にも、当該当社製品の故障または当社が提供させて頂いた前記修理サービスにより、お客様に生じた損害のうち、直接または間接に発生する可能性のある逸失利益、第三者からお客様に対してなされた賠償責任に基づく損害、および間接損害については、当社は責任を負わないものと致します。

5. 誤品・欠品・破損について

万一、お客様が購入された当社製品に、誤品、欠品、破損が発生した際にその製品が使用できないことについて、お客様に生じた損害のうち逸失利益、営業損害、その他の派生的損害、特別損害、間接的または懲罰的な損害に対する責任、または第三者からお客様に対してなされた賠償責任に基づく損害について、当社は責任を一切負わないものと致します。

6. 修理辞退について

下記の場合には修理を辞退させていただくことがあります。

- ・ 製造終了後、5年以上を経過した製品
- ・ 納入後、満8年以上を経過した製品
- ・ 修理に必要な部品に製造中止品があり、代替品もない場合
- ・ 当社の関与なく機器の変更、修理、または改造がおこなわれた製品
- ・ 原形を留めていないなど、著しく破損した製品

無償保証規定

無償保証期間内での故障については、無料で修理をするか交換を致します。その場合、機器の修理内容の決定については当社にお任せください。なお、この無償保証規定は日本国内でのみ適用させていただきます。

1. 適用機器

当社の製品および添付品に適用させていただきます。

2. 無償保証期間

納入日から起算して1年間とします。

修理した箇所については、同一箇所・同一不具合の場合の無償保証期間は修理完了から6ヶ月間とします。

3. 除外項目

上述にかかわらず、発生した障害が以下のいずれかに該当する場合は無償での修理サービスの対象外とさせていただきます。

- ◇ 取扱上の不注意により発生した故障、または損傷に起因する当社製品の不良
- ◇ 当社の関与しない改造により生じた故障や損傷に起因する当社製品の不良
- ◇ 当社に認定されていない方が修理をした事により発生した故障または損傷に起因する当社製品の不良
- ◇ 直接的または間接的に天災、戦争、暴動、内乱、その他不可抗力を原因とする故障、または損傷に起因する当社製品の不良
- ◇ 納品後、輸送や振動、落下、衝撃などを原因とする故障、または損傷に起因する当社製品の不良
- ◇ 使用環境を原因とする故障、または損傷に起因する当社製品の不良
- ◇ お客様が国外に持ち出した場合

9. 保守・保全

1. 修理や保守作業、内部の調整が必要な場合には、適当な資格を持ったサービス・エンジニアのみがそれを実施します。
2. お客様自身による保守作業は、外面の掃除と機能チェックに限定してください。
3. 清掃する前には、本製品に接続した機器の電源スイッチを **OFF** にし、電源供給の接続を外してください。
4. 外装の汚れは、柔らかい布に水または中性洗剤を少量含ませ、固く絞って、軽く拭いてください。

10. 故障したときの連絡先

- 故障と思われる症状が現れた場合は、症状、モデル名をお調べ頂き、ご購入元または修理校正センターまでご連絡ください。
- 製品をご返送頂く場合は、修理依頼書に故障の状況・症状や依頼内容を詳述した上で、モデル名をお調べ頂き、機器全体を元の梱包、または輸送に適した同等の梱包物にてお送りください。

修理校正センター

TEL (0088)25-3939(フリーコール) / (042)712-2021
FAX (042)712-2020

