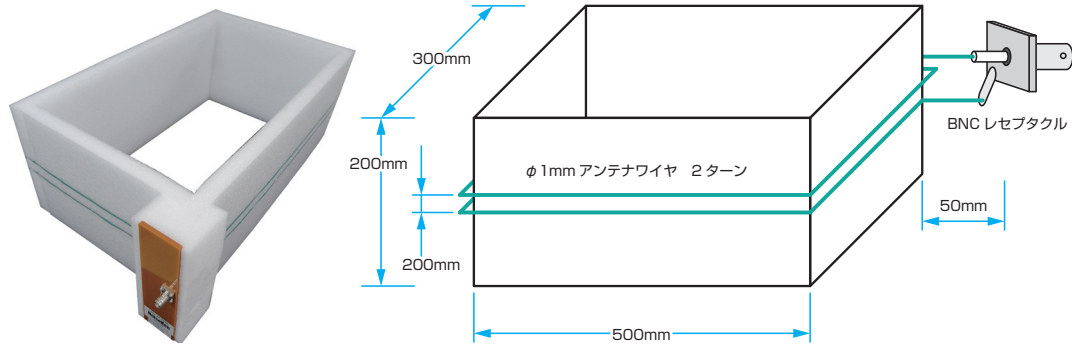


01-00060A

# 計測箱アンテナ

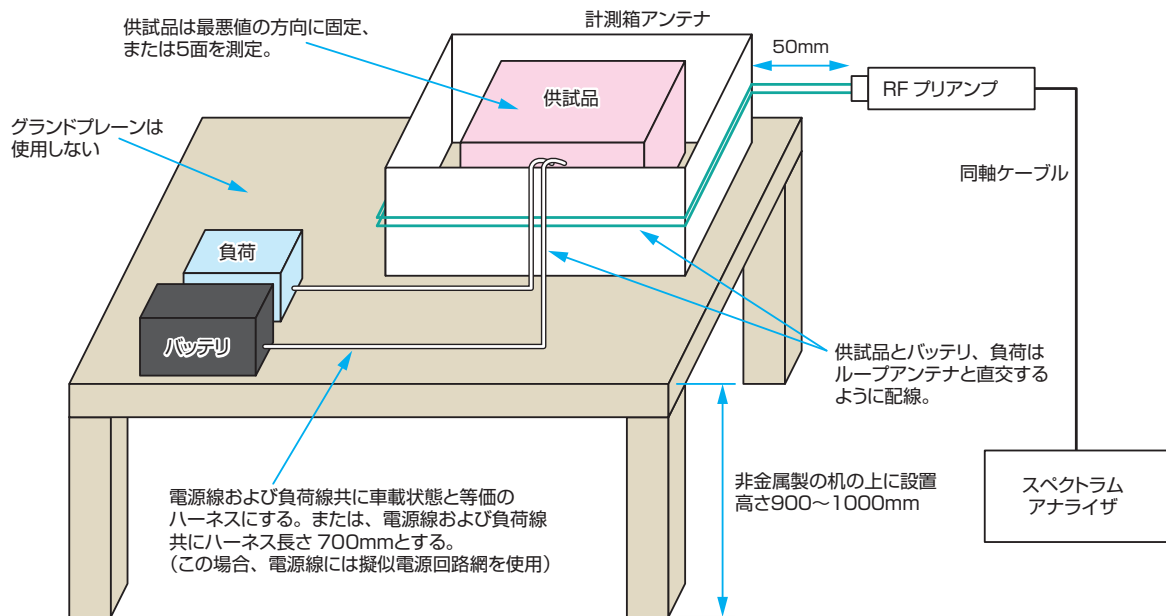
本製品は、30MHz以下における供試品からの輻射雑音を測定するためのループアンテナです。  
木製机などの非誘導性の台に設置し測定します。



## 仕様

項目	仕様
測定項目	輻射エミッション(磁界アンテナ法)
周波数範囲	100kHz~30MHz
コネクタ	BNC型コネクタ
寸法	W500×D300×H200(突起物除く)
アンテナワイヤ	直径1mm AV線2ターン

## 測定イメージ



記載をしている内容は、予告なく変更する場合があります。