

取扱説明書

雷サージ試験用絶縁トランス

TF-6633P

株式会社 ノイズ研究所

第 1.00 版
AEE00674-001-0

お断り

- 本書の内容は予告なく変更されることがあります。
- 株式会社ノイズ研究所の許可なしに、いかなる方法においても本書の複写、転載を禁じます。
- 本書の内容については万全を期しておりますが、万一ご不審な点や誤り、記載漏れなどお気づきの点がございましたら、当社までご連絡ください。
- 本製品がお客様により不適當に使用されたり、本書の内容に従わずに取り扱われたり、ノイズ研究所およびノイズ研究所指定の者以外の第三者によって修理、改造されたこと等に起因して生じた障害等につきましては、責任を負いかねますのでご了承ください。
- 本製品を運用した試験結果および、供試機器に与える影響につきましては、上記に関わらず責任を負いかねますので、ご了承ください。
- 本書内に記載されている商標や会社名は、各社の登録商標または商標です。本文中に TM、®は明記しておりません。
- 安全保障輸出管理制度 ～当社製品の輸出についてのお願い～
本製品は、輸出貿易管理令別表第一第 1～15 項までに該当しておりませんが、第 16 項のキャッチ・オール規制対象貨物には該当します。よって、当社製品を海外へ輸出、または一時的に持ち出す場合には最終需要者・最終用途等の確認審査をおこなう為、事前に当社へ輸出連絡書の提出をお願いしております。記載内容につきましては、お客様を信頼し、輸出連絡書に記載の最終仕向け国・最終需要者・最終用途等をもって、輸出貿易管理令別表第一第 16 項規制の確認をさせていただきます。輸出規制の法律を厳守する為、輸出連絡書の提出を必ずお願い致します。
また、国内外の取引先に転売する場合は、転売先に上記内容についてご通知をお願い致します。

※上記内容は法令に基づいておりますので、法令の改正等により変更される場合があります。法令の規制内容・輸出手続等についての詳細は政府機関の窓口（経済産業省 貿易経済協力局 貿易管理部 安全保障貿易管理課等）へお問い合わせください。

1. 重要安全事項

本章では、絶縁トランスユニット TF-6633P（以下、本器と表記）をご使用になられる方々や、他の方々に危害や損害が及ぶことを未然に防止するために厳守する必要がある事項を記載してあります。

- **本器は、訓練を受けた EMC 技術者（電気技術者）が使用してください。**
死亡、または重傷を負う危険があります。電源や他の機器との接続には適正なケーブルを使用し、安全・確実に作業してください。
- **本器は、本取扱説明書で説明される EMC 試験用途以外に使用しないでください。**
死亡、または重傷を負う危険があります。
- **火気禁止区域、誘爆区域では使用しないでください。**
放電等により引火する可能性があります。

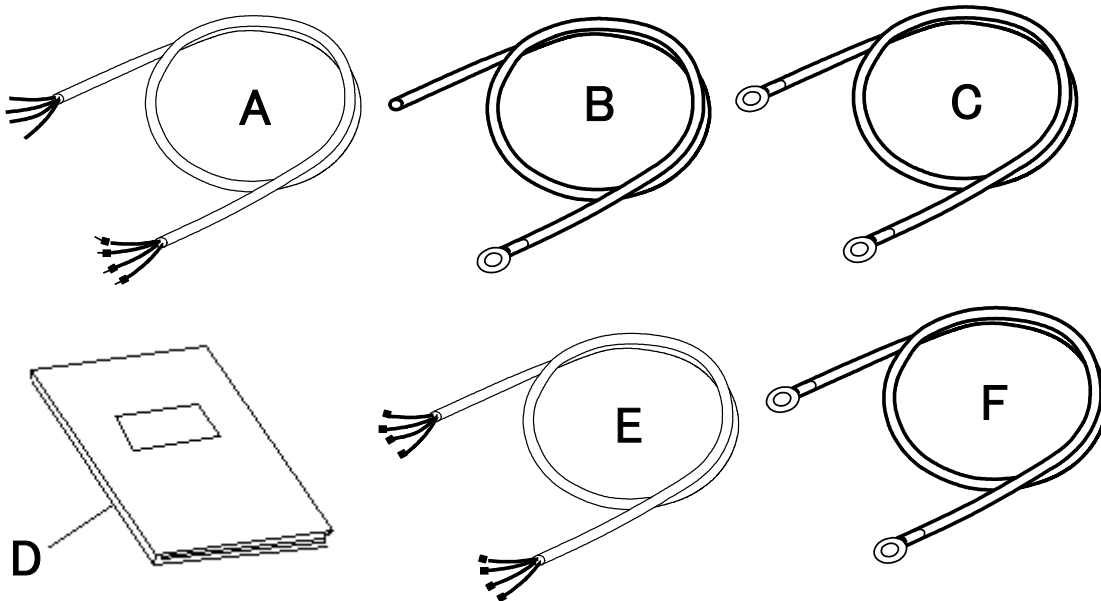
後述の「6. 安全にお使いいただくための基本的注意事項」に、安全に関する注意事項を列記しています。設置、接続、試験環境設定、及び試験の開始前に必ずお読みください。

2. 添付品

TF-6633P には、下記のケーブル等を添付しています。ご使用になられる前に、添付品一式が揃っていることをご確認願います。

万一、欠品がございました場合は、当社、またはご購入元までご連絡ください。

TF-6633P 添付品一式 [明細]



- A : AC 三相用ライン入力ケーブル (22sq 4 芯 3m 片端棒圧着端子付き 片端切りっ放し) …1
棒圧着端子側を本器の AC ライン入力端子台 (INPUT) に接続します。
- B : PE ケーブル (8sq 3m 片端φ6 圧着端子付き 片端切りっ放し) ……………1
本器の PE 端子と試験室の保護接地端子を接続し、大地接地をおこないます。
- C : PE/FG ケーブル (8sq 3m 両端φ6 圧着端子付き) ……………1
必要に応じ、このケーブルで本器の PE 端子と雷サージ試験器の PE 端子、または FG 端子を接続します。
- D : 取扱説明書 (本書) ……………1
- E : AC 三相用ライン出力ケーブル (22sq 4 芯 2m 片端棒圧着端子 片端φ5 圧着端子付き) …1
雷サージ試験器 LSS-F03 との接続用です。棒圧着端子側を本器の AC ライン出力端子台 (OUTPUT) に、φ5 圧着端子側を LSS-F03 の入力パネル部の AC ライン入力端子台 (AC EUT INPUT) に接続します。
- F : PE ケーブル (8sq 2m 片端φ6 圧着端子 片端φ5 圧着端子付き) ……………1
雷サージ試験器 LSS-F03 との接続用です。このケーブルで、本器の PE 端子と LSS-F03 の三相用 AC ライン入力端子台 (AC EUT INPUT) の PE を接続します。

3. 取扱説明書 購入申込書

購入元経由 株式会社ノイズ研究所 行

取扱説明書の購入を申し込みます。

モデル名は で、

製造番号は です。

申込者：住所；

会社名；

部署名；

担当者名；

電話番号；

FAX 番号；

この取扱説明書 購入申込書は、万一の紛失に備えて
切り離し、別途 **大切に保管**してください。

取扱説明書がご必要の折には、この取扱説明書購入申込書をご購入元まで郵送、
または FAX でお送りください。

株式会社 ノイズ研究所

〒252-0237 神奈川県相模原市中央区千代田 1-4-4

TEL:042-712-2031 FAX:042-712-2030

ご記入いただいたお客様の住所、会社名、氏名などの個人情報は、取扱説明書送付の目的のみに利用させていただきます。正当な理由がある場合を除き、当社以外の第三者に開示・提示いたしません。
当社は、お客様の個人情報を適切に管理いたします。

4. 目次

1.	重要安全事項	1
2.	添付品	2
3.	取扱説明書 購入申込書.....	3
4.	目次	5
5.	まえがき	6
	5-1. まえがき	6
	5-2. 本器の用途	6
6.	安全にお使いいただくための基本的注意事項.....	7
	6-1. 危険告知のサインと意味.....	7
	6-2. 基本的な安全注意事項.....	7
7.	仕様	10
8.	各部の名称と機能、及び接続方法.....	11
	8-1. 各部の名称と機能.....	11
	8-2. 接続方法	12
9.	保証	14
10.	保守・保全	16
11.	故障したときの連絡先.....	17

5. まえがき

5-1. まえがき

このたびは、雷サージ試験用絶縁トランス TF-6633P をお買上げいただき、誠にありがとうございます。

この取扱説明書は、雷サージ試験用絶縁トランス TF-6633P（以降、「本器」と表記）の重要安全事項、仕様、接続方法など、本器を正しく安全に使用するために必要な事項を記載してあります。

本器をご使用になられる前に本書、及び接続する機器の取扱説明書をよくお読みいただき、本器をご活用くださいますようお願い申し上げます。

- この取扱説明書は、注意事項と使用方法を遵守できる方々が、雷サージ試験用絶縁トランス TF-6633P を安全に取り扱い、かつ、十分に活用いただくために書かれています。
- この取扱説明書は、本器の基本的な構成と仕様、使用方法について述べた内容になっています。本器を取り扱うとき、いつでも取り出せるところに置いてください。

5-2. 本器の用途

本器は、単相・三相四線 最大 AC 600 V/63 A、絶縁耐圧 4 kV の絶縁トランスユニットです。当社の雷サージ試験器 LSS-6330 シリーズの EUT（供試体）供給電源用 AC ラインに挿入して使用できる他、各種ノイズ試験や測定機器用としても使用することができる、汎用性の高い絶縁トランスユニットです。

6. 安全にお使いいただくための基本的注意事項

6-1. 危険告知のサインと意味



危険を表します。

回避されなければ、**死亡**または**重傷**を生じるであろう切迫した**危険状態**になります。



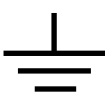
警告を表します。

回避されなければ、**死亡**または**重傷**を生じることが有り得る**潜在的な危険状態**になります。



注意を表します。

回避されなければ、**軽傷**または**中程度の障害**が発生するかもしれない**潜在的な危険状態**になります。



保護用接地端子を表します。

人体を感電から保護するために、正しく大地に接続してください。

6-2. 基本的な安全注意事項



1. 本器は、雷サージ試験における EUT 供給用 AC 電源ラインの絶縁・漏洩電流保護を主な目的として製造された絶縁トランスユニットです。使用の際は、接続する雷サージ試験器、及び本書に記載された安全注意事項を遵守して取扱・操作してください。遵守できなかった場合、感電等により致命傷になります。
【人体、操作、環境、及び接続に関する注意事項】
2. 本器は、火気禁止区域等の誘爆区域では使用できません。使用すると放電等により引火する可能性があります。
【人体、及び環境に関する注意事項】
3. 本器は重量物(約 400kg)です。設置の際は、安全靴等の保護具を身に着けた複数の作業者によって移動し、十分な床面強度を持ったところに設置してください。移動後はキャスターをロックし、確実な設置をおこなってください。また、本器に強い衝撃を与えないでください。
【取り扱い、及び設置に関する注意事項】
4. 本器の接続に際しては、AC ライン供給用電源、接続する試験器、EUT(供試体)の電源を全て OFF にし、通電が無いことを確認してからおこなってください。守っていただけない場合、感電することがあります。
【接続に関する注意事項】

【次ページに続く】

WARNING 警告

5. 本器のACライン入出力端子台は特殊な圧接タイプの端子台です。本器、または雷サージ試験器の添付品（導線に専用棒端子を処理済みのもの）、または被覆を剥いただけの同等のケーブルのみを固定・接続することができます。導線に半田上げ加工を施したケーブルは確実な固定ができない為、絶対に接続しないでください。端子台への接続に関する注意事項を第8章に後述しています。参照してください。
【接続に関する注意事項】
6. 各端子のコネクション、各ケーブル等の接続は確実におこなってください。守っていただけない場合、高電圧に感電したり、本器内部、接続した機器等が破損することがあります。
【人体、及び接続に関する注意事項】
7. 本器のPE端子（保護接地用）は、必ず大地接地をしてください。
【人体、及び接続に関する注意事項】
8. 試験の設定に不要な端子には、ケーブル等は接続しないでください。また、ケーブル等の設定や接続を間違えないでください。守っていただけない場合、感電したり、本器内部や接続した機器等が破損することがあります。
【人体、接続、及び操作に関する注意事項】
9. 本器に入力可能なACライン供給用電源電圧は、AC100～600Vです。この範囲を超える電圧は入力しないでください。
【接続に関する注意事項】
10. 本器の最大出力電流は63Aです。63A以上の電流が流れる負荷(EUT)は、絶対に接続しないでください。本器が焼損する場合があります。
【接続、及び取扱に関する注意事項】
11. 内部に電圧が発生していますので、本器のカバーは開けないでください。
【人体に関する注意事項】
12. 安全で確実な操作をする為に、当社の添付品、オプションを使用してください。
【取扱、及び接続に関する注意事項】
13. 当社、及び関係する販売代理店は、本器の無責任な操作による人身事故や器物の破損、或いはそれらの結果、更に発生する如何なる損害に対しても一切責任を負いません。
【人体、環境、接続、及び操作に関する注意事項】

CAUTION 注意

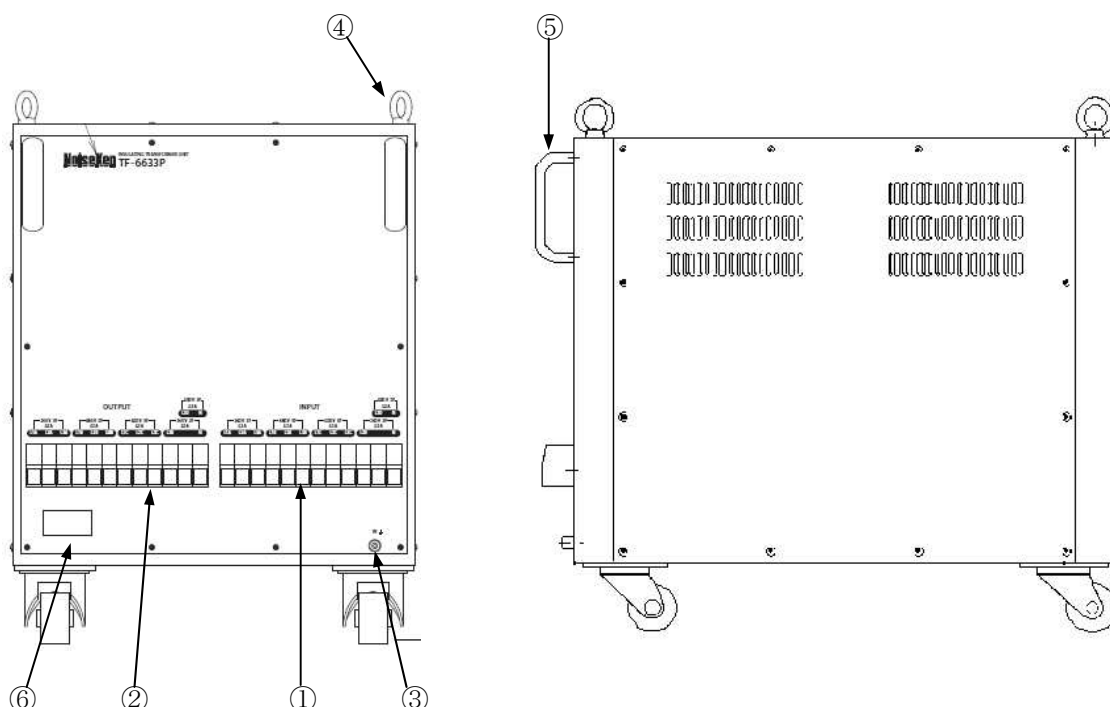
14. 高温、または低温の環境での使用、及び保管はしないでください。(使用温度範囲：
15～35℃)
【環境に関する注意事項】
15. 湿度の高いところや、ほこりの多いところでの使用、及び保管はしないでください。
(使用湿度範囲：25～75%)
【環境に関する注意事項】
16. 万一、結露があった場合には、本器を動作させる前に十分に乾燥させてください。
【環境に関する注意事項】
17. 本器をシンナーやアルコール等の溶剤で拭かないでください。汚れた場合は、水で
薄めた中性洗剤を少量ふくませた布等で拭いてください。
【取り扱いに関する注意事項】
18. 修理や保守作業、内部の調整は、当社認定のサービス・エンジニアのみが実施しま
す。それ以外の方は実施することができません。
【取り扱いに関する注意事項】

7. 仕様

最大入力電圧	……………	単相・三相四線	AC 600V	(50/60Hz)
最大出力電流	……………	63A		
トランス結線方式	……………	スター結線		
絶縁耐圧	……………	一次側：コア	AC 4 kV	(1分間)
		二次側：コア	AC 4 kV	(1分間)
		一次側：二次側	AC 4 kV	(1分間)
絶縁抵抗	……………	DC 500Vにて	100 MΩ	以上
使用温度範囲	……………	15 ~ 35℃		
使用湿度範囲	……………	25 ~ 75%		
外形寸法	……………	(W) 500 mm × (H) 661 mm × (D) 700 mm		
		(アイボルト、及びハンドルを除く)		
質量	……………	約 400 kg		

8. 各部の名称と機能、及び接続方法

8-1. 各部の名称と機能



- ① AC ライン入力端子台
AC ライン供給用電源の入力端子台です。
- ② AC ライン出力端子台
AC ライン供給用電源の出力端子台です。
- ③ PE 端子 (≡)
本器の PE 端子 (PE: プロテクトイブアース 保護接地) です。安全のため、必ずこの端子を大地接地した状態で本器を使用してください。
- ④ アイボルト
吊り上げ用のアイボルトです。本器をクレーン等で吊り上げる際に使用してください。
- ⑤ ハンドル
本器を人力で移動する際の把手です。吊り上げ用に使用することはできません。
- ⑥ 製番ラベル
本器のモデル名・製造番号等が記されたラベルです。

⚠ WARNING 警告

☆AC ライン入出力端子台には、導線を端子に直接挟み込むタイプのものを採用しています。本器、または雷サージ試験器の添付品(導線に専用棒端子を加工処理済みのもの)、または被覆を剥いただけの同等のケーブルのみを固定・接続することができます。導線に半田上げ加工を施したケーブルは確実な固定ができない為、絶対に接続しないでください。

ケーブルを固定・接続する際は次節「8-2. 接続方法」を参照し、規定の締め付けトルク量を守って確実に固定してください。

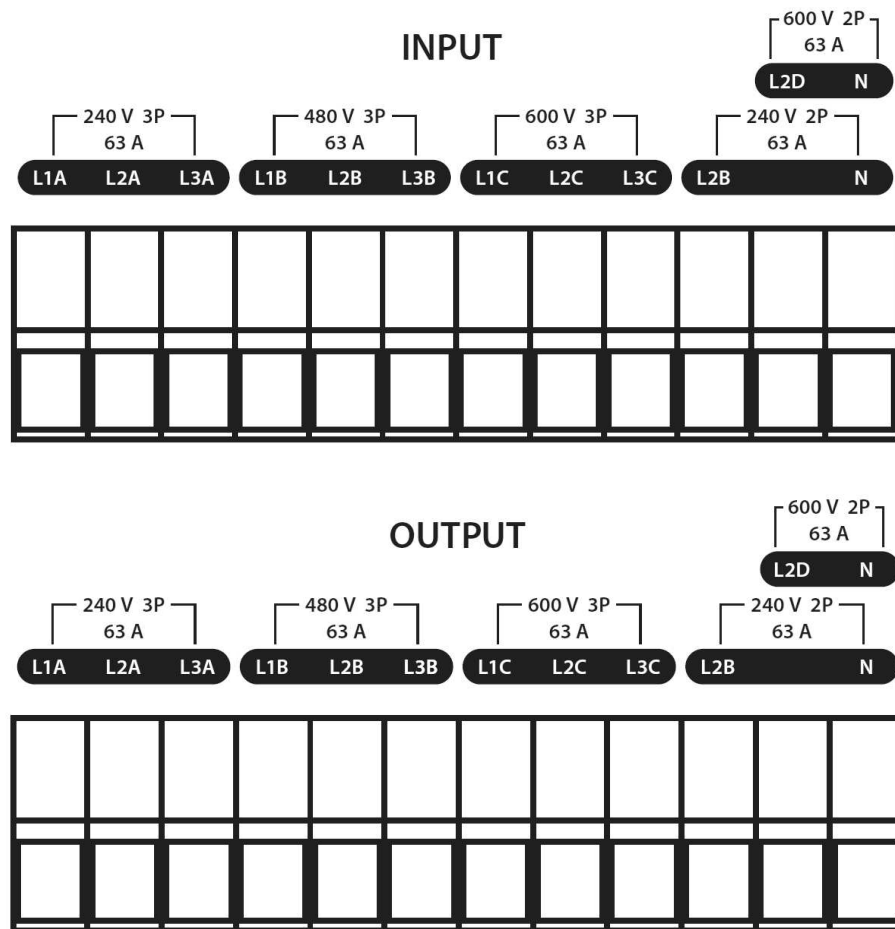
また、重大な事故を避ける為にも、取り付け具合を定期的を確認してください。

☆本器の最大出力電流は 63A です。63A 以上の電流が流れる負荷(EUT)は絶対に接続しないでください。本器が焼損する場合があります。

8-2. 接続方法

はじめに、本器の③ PE 端子と試験室の保護接地端子を添付品 B “PE ケーブル(3 m)” で接続し、大地接地します。

次に、① AC ライン入力端子台と② AC ライン出力端子台それぞれの端子に、適正な AC ライン用ケーブルを以下の手順で接続します。



本器の AC ライン端子は、上図のように入力用・出力用とも同じ配列で並んでいます。ケーブルを接続する端子は、使用する電源の相数や電圧値によって異なります。

相数や電圧に合わせた端子台の接続先一覧を以下に記します。

相数	電源電圧	入力部・出力部の接続先
単相	～240 V	L2B, N
	～600 V	L2D, N
三相（四線）	～240 V	L1A, L2A, L3A, (N)
	～480 V	L1B, L2B, L3B, (N)
	～600 V	L1C, L2C, L3C, (N)

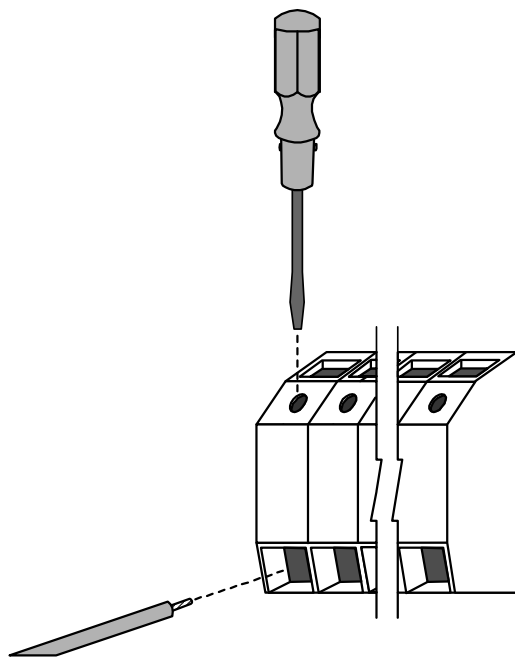
⚠ WARNING 警告

接続先を誤ると、仕様通りの性能を発揮できないばかりでなく、本器を破損したり、作業者が感電したりする恐れがあります。接続の際は十分に注意してください。

本器の AC ライン入出力端子台には、ケーブルの導線を端子に直接挟み込むタイプの端子台を採用しており、端子台の上面部にはケーブルを固定するためのネジが設けられています。このネジの締緩には、フェニックスコンタクト社製の専用ドライバー（型番：SZS1.2×8）、または必要なトルク量が得られるドライバーを使用し、通常のネジ締めよりも大きなトルク（6.0～8.0 N m）を掛けてケーブルを確実に固定してください。以下、それぞれの端子台へのケーブル接続方法を説明します。

AC ライン入力端子台には、添付品 A “AC 三相用ライン入力ケーブル” の棒端子処理が施された側の導線をそのまま接続します。添付品以外のケーブルを用いる場合、16～50 mm² の撚り線（単線も可）を用意し、その被覆を 24 mm 剥いただけで無加工のままの導線を接続します（導線に半田上げ加工は絶対に施さないでください）。

また、“AC 三相用ライン入力ケーブル” の電源接続側の導線は、電源の出力端の形状に合わせて圧着端子を付ける等の適切な加工を施し、確実に固定してください。



⚠ DANGER 危険

ケーブル固定用のネジは、端子台の端子、及び内部電路と導通があります。ネジを回す場合は、必ず EUT 用 AC 電源からの電源供給が遮断されていることを事前に確認してから作業してください。

ケーブル固定手順

ケーブルの導線を挟み込むために端子の可動板を上下させるネジ（マイナス）が端子台の上面部にあります。そのネジをドライバーで反時計回り方向に緩めて可動板を下降させたら端子台正面の穴にケーブルの導線を差し込み（可動板の上に導線を入れる）、上面のネジを今度は時計回り方向に通常より強めのトルク（6.0～8.0N m）で締め込んで（可動板が上昇）、導線を確実に固定してください。

AC ライン出力端子台に接続するケーブルは、本器と組み合わせる雷サージ試験器の型式によって異なります。LSS-F03 の場合は、本器の添付品 E “AC 三相用ライン出力ケーブル” の棒圧着端子側を接続します。AC ライン入力端子台と同様に、確実に作業してください。

また、本器を雷サージ試験器と組み合わせて使用する場合、本器の添付品 E “AC 三相用ライン出力ケーブル” とは別に、本器の添付品 C “PE/FG ケーブル(3 m)”、または添付品 F “PE ケーブル” で本器の PE 端子と雷サージ試験器の PE 端子を接続してください。これによって、はじめに接続していた添付品 B “PE ケーブル(3 m)” と合わせて、③ PE 端子には計 2 本の PE ケーブルが接続されることになります。

なお、PE ケーブルは本器を雷サージ試験器以外の機器と組み合わせて使用する場合にも接続してください。

⚠ WARNING 警告

AC ライン入力端子台、AC ライン出力端子台とも、この型の端子台には導線に半田上げ加工が施されたケーブルを接続しないでください。

9. 保証

保証規定

この保証規定は当社製品について、所定の機能・性能を維持させるための修理サービスを保証するための規定です。

1. 保証機器の範囲

当社の製品および添付品に適用させていただきます。

2. 技術・作業料金

当社製品に万一障害が発生した場合は、無償保証期間内であれば無償保証規定に基づき無償で修理サービスをさせていただきます。無償保証期間が切れている場合は、修理にかかる技術・作業に関し実費をご負担いただきます。

3. 交換部品の所有権

修理サービスの履行に伴って交換されたすべての不良部品の所有権は、当社に帰属するものといたします。有償修理に関しては、特にお申し出がなければ、交換した不良部品は当社が持ち帰り処理いたします。

4. 責任限度額

万一、お客様が購入された当社製品の故障または修理サービスにより、お客様に損害が生じた場合には、その損害が当社の故意または過失による場合に限り、お客様が当該当社製品の購入に際してお支払いになった金額を上限として、当社はお客様に対して、損害賠償責任を負うものとさせていただきます。ただし、いかなる場合にも、当該当社製品の故障または当社が提供させていただいた前記修理サービスにより、お客様に生じた損害のうち、直接または間接に発生する可能性のある逸失利益、第三者からお客様に対してなされた賠償責任に基づく損害、および間接損害については、当社は責任を負わないものといたします。

5. 誤品・欠品・破損について

万一、お客様が購入された当社製品に、誤品、欠品、破損が発生した際にその製品が使用できないことについて、お客様に生じた損害のうち逸失利益、営業損害、その他の派生的損害、特別損害、間接的または懲罰的な損害に対する責任、または第三者からお客様に対してなされた賠償責任に基づく損害について、当社は責任を一切負わないものと致します。

6. 修理辞退について

下記の場合には修理を辞退させていただくことがあります。

- ・ 製造終了後、5年以上を経過した製品
- ・ 納入後、満8年以上を経過した製品
- ・ 修理に必要な部品に製造中止品があり、代替品もない場合
- ・ 当社の関与なく機器の変更、修理、または改造がおこなわれた製品
- ・ 原形を留めていないなど、著しく破損した製品

無償保証規定

無償保証期間内での故障については、無料で修理をするか交換を致します。その場合、機器の修理内容の決定については当社にお任せください。なお、この無償保証規定は日本国内でのみ適用させていただきます。

1. 適用機器

当社の製品および添付品に適用させていただきます。

2. 無償保証期間

納入日から起算して1年間とします。

修理した箇所については、同一箇所・同一不具合の場合の無償保証期間は修理完了から6ヶ月間とします。

3. 除外項目

上述にかかわらず、発生した障害が以下のいずれかに該当する場合は無償での修理サービスの対象外とさせていただきます。

- ◇ 水銀リレー、高電圧リレー、同軸コード、同軸コネクタ、自動切換器、コンタクタなどの消耗品の交換（使用製品の場合）を含む消耗品の交換
- ◇ 取扱上の不注意により発生した故障、または損傷に起因する当社製品の不良
- ◇ 当社の関与しない改造により生じた故障や損傷に起因する当社製品の不良
- ◇ 当社に認定されていない方が修理をした事により発生した故障または損傷に起因する当社製品の不良
- ◇ 直接的または間接的に天災、戦争、暴動、内乱、その他不可抗力を原因とする故障、または損傷に起因する当社製品の不良
- ◇ 納品後、輸送や振動、落下、衝撃などを原因とする故障、または損傷に起因する当社製品の不良
- ◇ 使用環境を原因とする故障、または損傷に起因する当社製品の不良
- ◇ ユーザーが国外に持ち出した場合

10. 保守・保全

1. 修修理や保守作業、内部の調整が必要な場合には、適当な資格を持ったサービス・エンジニアのみがそれを実施します。
2. お客様自身による保守作業は、外面の掃除と機能チェックに限定してください。
3. ヒューズが交換できる製品において、点検、交換の際には本試験器とその接続機器の電源スイッチ（ある場合）を **OFF** にし、電源供給の接続を外してください。
4. 清掃する前には、本試験器とその接続機器の電源スイッチ（ある場合）を **OFF** にし、電源供給の接続を外してください。
5. 外装の汚れは、柔らかい布に水または中性洗剤を少量ふくませ、固く絞って軽く拭いてください。
6. 指定された以外の本試験器のカバーは開けないでください。

11. 故障したときの連絡先

- 故障と思われる症状が現れた場合は、症状、MODEL 名、製造番号をお調べ頂き、ご購入元またはカスタマサービスセンターまでご連絡ください。
- 製品をご返送頂く場合は、修理依頼書に故障の状況・症状や依頼内容を詳述した上で、MODEL 名、製造番号をお調べ頂き、機器全体を元の梱包、または輸送に適した同等の梱包物にてお送りください。

カスタマサービスセンター

TEL (0088)25-3939(フリーコール) / (042)712-2021

FAX (042)712-2020

発行元 株式会社 ノイズ研究所

〒252-0237 神奈川県相模原市中央区千代田 1-4-4

TEL 042-712-2031 FAX 042-712-2030

URL : <http://www.noiseken.co.jp>

落丁・乱丁はお取り替えいたします。

PRINTED IN JAPAN