

取扱説明書

絶縁トランスユニット

TF-6503P

お断り

- 本書の内容は予告なく変更されることがあります。
- 株式会社ノイズ研究所の許可なしに、いかなる方法においても本書の複写、転載を禁じます。
- 本書の内容については万全を期しておりますが、万一ご不審な点や誤り、記載漏れなどお気づきの点がございましたら、[ご購入元](#)までご連絡ください。
- 本製品がお客様により不適當に使用されたり、本書の内容に従わずに取り扱われたり、ノイズ研究所及びノイズ研究所指定の者以外の第三者によって修理、変更されたこと等に起因して生じた障害や損害等につきましては、[一切の責任を負いかねます](#)のでご了承ください。
- 本体を変更したり、改造をした結果、障害や損害が発生した場合[一切の責任を負いかねます](#)ので、ご了承ください。
- 本製品を運用した結果につきましては、上記に関わらず責任を負いかねますので、ご了承ください。
- 本書内で、上記記載以外の商標や会社名が使用されている場合があります。これらの商標や会社名は、株式会社ノイズ研究所に所属するものではありません。

- **安全保障輸出管理制度** ~当社製品の輸出についてのお断り~

本製品は、輸出貿易管理令別表第一第1~15項までには該当しておりませんが、第16項のキャッチ・オール規制対象貨物に該当します。よって、当社製品を海外へ輸出、または一時的に持ち出す場合には最終需要者・最終用途等の確認審査をおこなう為、事前に当社へ輸出連絡書の提出をお願いしております。記載内容につきましては、お客様を信頼し、輸出連絡書に記載の最終仕向け国・最終需要者・最終用途等をもって、輸出貿易管理令別表第一第16項規制の確認をさせていただきます。輸出規制の法律を厳守する為、輸出連絡書の提出を必ずお願い致します。また、国内外の取引先に転売する場合は、転売先に上記内容についてご通知をお願い致します。

上記内容は法令に基づいておりますので、法令の改正等により変更される場合があります。法令の規制内容・輸出手続等についての詳細は政府機関の窓口（経済産業省 貿易経済協力局 貿易管理部 安全保障貿易管理課等）へお問い合わせください。

1. 重要安全事項

次に挙げる各事項は、本器を安全に取り扱う上で重要な事項ですので、よくお読みになってからご使用ください。

1. 本器は、火気禁止区域等の誘爆区域では使用できません。使用すると放電等により引火する可能性があります。
2. 本器は、主にサージ発生器の絶縁、漏洩電流保護を目的として使用します。この場合、使用するサージ発生器等の重要安全事項に従った取り扱い、操作に従わないと致命傷になる場合があります。
3. 本器の接続に際しては、供給電源、接続する試験器、被供試体の電源を OFF にし、通電が無いことを確認してからおこなってください。守って頂けない場合、供給電圧に感電することがあります。
4. 後述の「本器を安全にお使い頂くための基本的安全事項」に、安全に関する勧告が列記されていますので、試験環境設定、接続および試験の開始前に必ずお読みください。

2. 取扱説明書 購入申込書

購入元経由 株式会社ノイズ研究所 御中

取扱説明書の購入を申し込みます。

モデル名は で、

製造番号は です。

申込者：住所； 〒

会社名； _____

部署名； _____

担当者名； _____

電話番号； _____

FAX 番号； _____

**この取扱説明書 購入申込書は、万一の紛失に備えて
切り離し、別途 大切に保管してください。**

取扱説明書が御必要の折には、この取扱説明書購入申込書をご購入元
まで、郵送または FAX で御送りください。

切
り
取
り
線

切
り
取
り
線

3. 目次

1. 重要安全事項	1
2. 取扱説明書 購入申込書	3
3. 目次	5
4. まえがき	6
5. 本器を安全にお使い頂くための基本的注意事項.....	7
5-1. 危険告知のサインと意味.....	7
5-2. 基本的な安全注意事項.....	7
6. 仕様	10
7. 機器の外観とシリアルナンバーの位置.....	11
7-1 全体外観.....	11
7-2 入・出力端子台	12
8. 添付品.....	14
9. 保証	15
10. 保守・保全	17
11. 故障したときの連絡先.....	18

4. まえがき

4-1 まえがき

このたびは絶縁トランスユニット TF-6503P をお買上げいただき、誠にありがとうございます。TF-6503P をお使いになる前に本書をよく読んでいただき、充分ご活用くださるようお願い申し上げます。

この取扱説明書は、TF-6503P を取り扱う時いつでも取り出せる所に置いてください。

4-2 本器のできること

TF-6503P は最大単・三相 AC 600 V/50 A、絶縁耐圧 4 kV の絶縁トランスユニットです。当社の雷サージ許容度試験器 LSS-15AX の AC ライン電源用に使用できることはもとより、各種ノイズ試験や測定機器用としても使用することができる、汎用性の高い絶縁トランスユニットです。

5. 本器を安全にお使い頂くための基本的注意事項

5-1. 危険告知のサインと意味



危険を表します。

回避されなければ、**死亡**または**重傷**を生じるであろう切迫した**危険状態**になります。



警告を表します。

回避されなければ、**死亡**または**重傷**を生じることが有り得る**潜在的な危険状態**になります。



注意を表します。

回避されなければ、**軽傷**または**中程度の障害**が発生するかもしれない**潜在的な危険状態**になります。

5-2. 基本的な安全注意事項



1. 本器は、主にサージ発生器の絶縁、漏洩電流保護を目的として使用します。この場合、使用するサージ発生器等の安全事項に従った取り扱い、操作に従わないと致命傷になる場合があります。
【人体、操作、環境、及び接続に関する注意事項】
2. 本器は、火気禁止区域等の誘爆区域では使用できません。使用すると放電等により引火する可能性があります。【人体、及び環境に関する注意事項】
3. 本器の接続に際しては、供給電源、接続する試験器、被供試体の電源を OFF にし、通電が無いことを確認してからおこなってください。守って頂けない場合、感電することがあります。【接続に関する注意事項】
4. 本器の接続端子台は特殊な圧接タイプの端子台です。添付の棒端子処理したケーブル、または、単線、撚り線を接続できます。半田上げた電線は接続できません。後述に接続に関する記載がありますので、従ってください。【接続に関する注意事項】

WARNING 警告

5. 内部に電圧が発生していますので本器のカバーは開けないでください。
【人体に関する注意事項】
6. 当社と、関係する販売代理店は、本器の無責任な操作による人身事故や器物の破損、或はそれらの結果、更に発生する如何なる損害に対しても一切責任を負いません。
【人体、操作、環境、及び接続に関する注意事項】
7. 試験の設定に不要な端子にはケーブル等は接続しないでください。また、ケーブル等の設定や接続を間違えないでください。
守って頂けない場合、感電したり、本器内部や接続した機器等が破損することがあります。
【人体、操作、及び接続に関する注意事項】
8. 各コネクタのコネクション、各ケーブル等の接続は確実におこなってください。守って頂けない場合、高電圧に感電したり、本器内部、接続した機器等が破損することがあります。
【人体、及び接続に関する注意事項】
9. 確実に安全な操作をする為には、当社の添付品、オプションを使用してください。
【取扱、及び接続に関する注意事項】
10. 本器のPE端子(アース)は、必ず大地接地をしてください。
【人体、及び接続に関する注意事項】
11. 本器に強い衝撃を与えないでください。また、重量(約 60kg)がありますので、キャスターをロックし、確実な設置をおこなってください。
【取扱、設置に関する注意事項】

CAUTION 注意

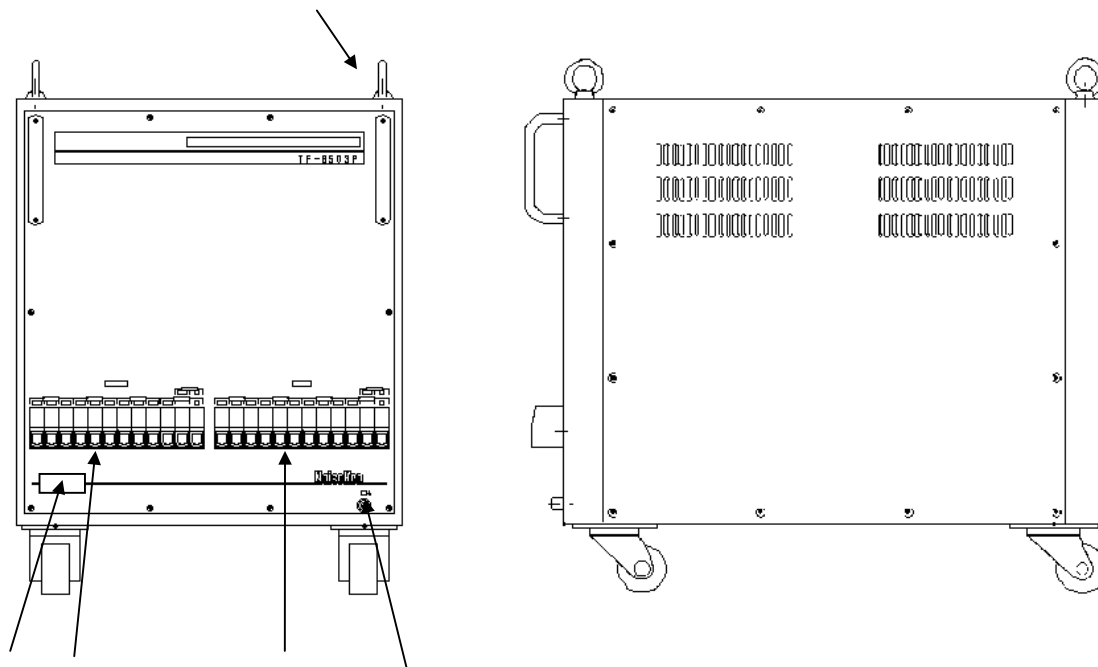
12. 使用電源電圧は、AC100～600V の範囲でご使用ください。この範囲を超える電圧の入力は避けてください。
【接続に関する注意事項】
13. 高温または低温の環境での使用および保管はしないでください。（使用環境：15～35℃ / 使用湿度範囲：25～75%）
【環境に関する注意事項】
14. 万一、結露があった場合には、本器を動作させる前に十分に乾燥させてください。
【環境に関する注意事項】
15. 湿度の高い処や、ほこりの多い処で本器のご使用は避けてください。
【環境に関する注意事項】
16. 修理や保守作業、内部の調整が必要な場合には、当社が指定するサービス・エンジニアのみがそれを実施します。
17. 本器をシンナー、アルコール等の溶剤で拭かないでください。汚れた場合は中性洗剤を少量ふくませ布等で拭いてください。

6. 仕様

最大入力電圧	単・三相四線 AC 600 V MAX (50/60 Hz)
最大出力電流	50A MAX
トランス結線方式	スター結線
絶縁耐圧	1次側：コア AC 4 kV(1分間) 2次側：コア AC 4 kV(1分間) 1次側：2次側 AC 4 kV(1分間)
絶縁抵抗	DC 500 V にて 100 M 以上
外形寸法	(W)500×(H)640×(D)700 mm (アイボルト、ハンドルを除く)
質量	約 350 kg

7. 機器の外観とシリアルナンバーの位置

7-1 全体外観



AC ライン入力端子台

AC 電源の入力端子台です。

AC ライン出力端子台

AC 電源の出力端子台です。

PE 端子 (アース)

本器の PE 端子 (PE: プロテクトイブアース 保護接地) です。安全のため必ずこの端子を大地接地して使用してください。

アイボルト

本器を移送する際に使用する、釣り下げ用アイボルトです。

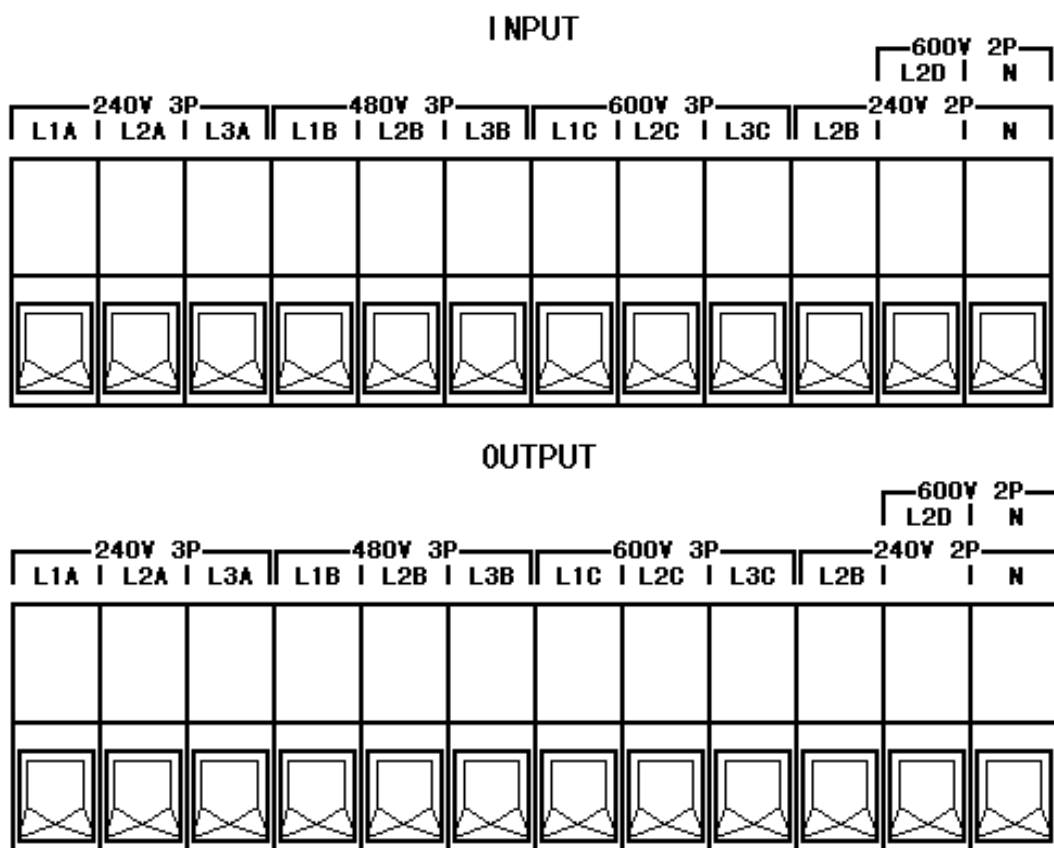
製番ラベル

本器のモデル名・製造番号等が記されたラベルです。

本器で使用している端子台は、電線を直接端子台に挟み込むタイプのものを採用していますので、添付のケーブル、または電線の被覆を剥いてそのまま端子台に接続します。(半田付けはしないでください。)電線を確実に端子台に接続する為には通常のネジ締めより、大きいトルクが必要となります。そのため、接続の際は下記のトルク量を参照して確実に接続してください。また、重大な事故を避ける為にも取付け具合を定期的に確認してください。

本器の最大出力電流は 50A です。これ以上の電流は絶対に取りませんでください。本器が焼損する場合があります。

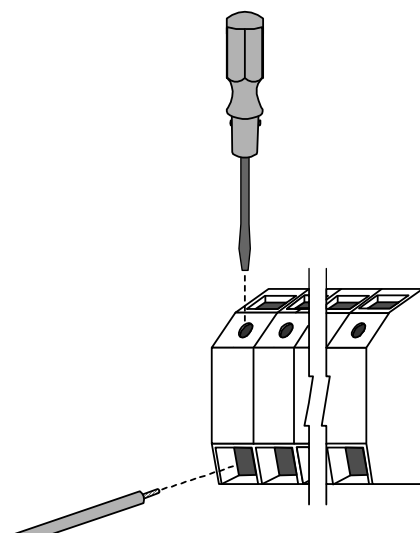
7-2 入・出力端子台



TF-6503P の入・出力用の端子台は上図のように並んでいます。使用する電源電圧や電源の相数によって使用する端子台が違います。以下に使用する端子台の一覧を記します。

相数	電源電圧	端子台入力部および出力部
単相	~ 240 V	L2B, N
	~ 600 V	L2D, N
三相	~ 240 V	L1A, L2A, L3A, (N)
	~ 480 V	L1B, L2B, L3B, (N)
	~ 600 V	L1C, L2C, L3C, (N)

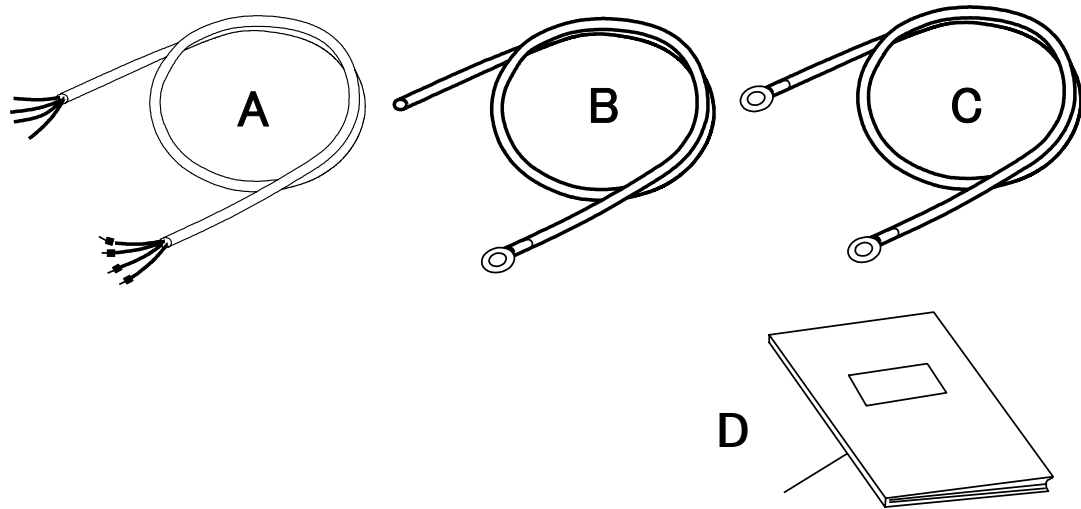
下図に示すように、添付のケーブル、または電線の被覆をむいてコネクタに差し込みます。コネクタ上部にケーブルを挟み込むためのネジ穴がありますので、そのネジ（マイナス）をドライバで締め込み、ケーブルが外れないように確実に固定します。接続前にネジを反対時計方向に十分緩め、内部の可動板の上に電線を差し込みます。



接続は添付の AC ラインケーブル、または 16-50 mm² の単線、撚線の被覆を 24 mm 剥き、半田付けをしないでコネクタに差込みます。コネクタ上部のネジ穴はフェニックスコンタクト社製専用ドライバ (SZS1.2×8) または十分トルクが得られるドライバを使用し、通常のネジ締めより大きなトルク 6-8 Nm で確実に締めてください。

8. 添付品

標準付属品一式



- A : AC 三相用ライン入力ケーブル(4 芯 3 m)1
本トランスの INPUT 端子に接続します。
- B : PE ケーブル(3 m)1
本トランスの PE 端子と大地設置をおこないます。
- C : PE ケーブル(3 m)1
本トランスと雷サージ試験器を接続します。
- D : 取扱説明書1

9. 保証

保証規定

この保証規定は当社製品について、所定の機能・性能を維持させるための修理サービスを保証するための規定です。

1. 保証機器の範囲

当社の製品および添付品に適用させていただきます。

2. 技術・作業料金

当社製品に万一障害が発生した場合は、無償保証期間内であれば無償保証規定に基づき無償で修理サービスをさせていただきます。無償保証期間が切れている場合は、修理にかかる技術・作業に関し実費をご負担いただきます。

3. 交換部品の所有権

修理サービスの履行に伴って交換されたすべての不良部品の所有権は、当社に帰属するものといたします。有償修理に関しては、特にお申し出がなければ、交換した不良部品は当社が持ち帰り処理いたします。

4. 責任限度額

万一、お客様が購入された当社製品の故障または修理サービスにより、お客様に損害が生じた場合には、その損害が当社の故意または過失による場合に限り、お客様が当該当社製品の購入に際してお支払いになった金額を上限として、当社はお客様に対して、損害賠償責任を負うものとさせていただきます。ただし、いかなる場合にも、当該当社製品の故障または当社が提供させていただいた前記修理サービスにより、お客様に生じた損害のうち、直接または間接に発生する可能性のある逸失利益、第三者からお客様に対してなされた賠償責任に基づく損害、および間接損害については、当社は責任を負わないものといたします。

5. 誤品・欠品・破損について

万一、お客様が購入された当社製品に、誤品、欠品、破損が発生した際にその製品が使用できないことについて、お客様に生じた損害のうち逸失利益、営業損害、その他の派生的損害、特別損害、間接的または懲罰的な損害に対する責任、または第三者からお客様に対してなされた賠償責任に基づく損害について、当社は責任を一切負わないものと致します。

6. 修理辞退について

下記の場合は修理を辞退させていただくことがあります。

- ・ 製造終了後、5年以上を経過した当社製品
- ・ 納入後、満8年以上経過した当社製品
- ・ 当社特注製品で修理部品に製造中止品があり代替品がない場合
- ・ 当社の関与なく機器の変更、修理、または改造がおこなわれた当社製品
- ・ 原型を保てない当社製品

無償保証規定

無償保証期間内での故障については、無料で修理をするか交換を致します。その場合、機器の修理内容の決定については当社にお任せください。なお、この無償保証規定は日本国内でのみ適用させていただきます。

1. 適用機器

当社の製品および添付品に適用させていただきます。

2. 無償保証期間

納入日から起算して1年間とします。

修理した箇所については、同一箇所・同一不具合の場合の無償保証期間は修理完了から6ヶ月間とします。

3. 除外項目

上述にかかわらず、発生した障害が以下のいずれかに該当する場合は無償での修理サービスの対象外とさせていただきます。

- ◇ 高電圧リレー（使用製品の場合）を含む消耗品の交換
- ◇ 取扱上の不注意により発生した故障、または損傷に起因する当社製品の不良
- ◇ 当社の関与しない改造により生じた故障や損傷に起因する当社製品の不良
- ◇ 当社に認定されていない方が修理をした事により発生した故障または損傷に起因する当社製品の不良
- ◇ 直接的または間接的に天災、戦争、暴動、内乱、その他不可効力を原因とする故障、または損傷に起因する当社製品の不良
- ◇ 納品後、輸送や振動、落下、衝撃などを原因とする故障、または損傷に起因する当社製品の不良
- ◇ 使用環境を原因とする故障、または損傷に起因する当社製品の不良
- ◇ ユ - ザ - が国外に持ち出した場合

10. 保守・保全

1. 修理や保守作業、内部の調整が必要な場合には、適当な資格を持ったサービス・エンジニアのみがそれを実施します。
2. ユーザー自身による保守作業は、外面の掃除と機能チェックに限定してください。
3. ヒューズが交換できる製品において、点検、交換の際には本器とその接続機器の電源スイッチ（ある場合）を OFF にし、電源供給の接続を外してください。
4. 清掃する前には、本器とその接続機器の電源スイッチ（ある場合）を OFF にし、電源供給の接続を外してください。
5. 外装の汚れは、柔らかい布に水または中性洗剤を少量含ませて軽く拭いてください。
6. 指定された以外の本器のカバーは開けないでください。

11. 故障したときの連絡先

- 故障と思われる症状が現れた場合は、症状、モデル名、製造番号をお調べ頂き、ご購入元またはテクニカル・サービス・センターまでご連絡ください。
- 製品をご返送頂く場合は、修理依頼書に故障の状況・症状や依頼内容を詳述した上で、モデル名、製造番号をお調べ頂き、機器全体を元の梱包、または輸送に適した同等の梱包物にてお送りください。

テクニカル・サービス・センター

TEL (0088)25-3939(フリーコール) / (042)712-2021
FAX (042)712-2020

