

# 取扱説明書

ノイズ・キャンセラ・トランス  
MODEL NCT

## お断り

- 本書の内容は予告なく変更されることがあります。
- 株式会社ノイズ研究所の許可なしに、いかなる方法においても本書の複写、転載を禁じます。
- 本書の内容については万全を期しておりますが、万一ご不審な点や誤り、記載漏れなどお気づきの点がございましたら、当社までご連絡ください。
- 本製品がお客様により不適当に使用されたり、本書の内容に従わずに取り扱われたり、ノイズ研究所及びノイズ研究所指定の者以外の第三者によって修理、変更されたこと等に起因して生じた障害等につきましては、責任を負いかねますのでご了承ください。
- 本体を変更したり、改造をした結果、障害が発生した場合は責任を負いかねますので、ご了承ください。
- 本製品を運用した結果につきましては、上記に関わらず責任を負いかねますので、ご了承ください。
- 本書内で、上記記載以外の商標や会社名が使用されている場合があります。これらの商標や会社名は、株式会社ノイズ研究所に所属するものではありません。

- **安全保障輸出管理制度**     ~当社製品の輸出についてのお断り~

本製品は、2002年4月1日現在、輸出貿易管理令別表第一第1~15項までには該当しておりませんが、第16項のキャッチ・オール規制対象貨物に該当します。よって、当社製品を海外へ輸出、または一時的に持ち出す場合には最終需要者・最終用途等の確認審査をおこなう為、事前に当社へ輸出連絡書の提出をお願いしております。記載内容につきましては、お客様を信頼し、輸出連絡書に記載の最終仕向け国・最終需要者・最終用途等をもって、輸出貿易管理令別表第一第16項規制の確認をさせていただきます。

輸出規制の法律を厳守する為、輸出連絡書の提出を必ずお願い致します。また、国内外の取引先に転売する場合は、転売先に上記内容についてご通知をお願い致します。

上記内容は法令に基づいておりますので、法令の改正等により変更される場合があります。法令の規制内容・輸出手続等についての詳細は政府機関の窓口(経済産業省 貿易経済協力局 貿易管理部 安全保障貿易管理課等)へお問い合わせください。

取扱説明書 購入申込書

購入元経由 株式会社ノイズ研究所 御中

取扱説明書の購入を申し込みます。

モデル名は NCT です。

申込者：住所；〒 \_\_\_\_\_

\_\_\_\_\_

\_\_\_\_\_

会社名； \_\_\_\_\_

部署名； \_\_\_\_\_

担当者名； \_\_\_\_\_

電話番号； \_\_\_\_\_

FAX 番号； \_\_\_\_\_

**この取扱説明書 購入申込書は、万一の紛失に備えて  
切り離し、別途 大切に保管してください。**

取扱説明書が御必要の折には、この取扱説明書購入申込書をご購入元まで、郵送または FAX で御送りください。

切り取り線

切り取り線



このたびはノイズ・キャンセラ・トランス(NCT)をお買い上げ頂き、誠にありがとうございます。  
本器をお使いになる前に本書をよく読んで頂き、充分ご活用くださるようお願い申し上げます。

- この取扱説明書は、操作方法と注意事項を遵守できる方々が、ノイズ・キャンセラ・トランス(NCT)を安全に取り扱い、かつ充分にご活用頂けるように書かれています。
- この取扱説明書は、本器を取り扱う時いつでも取り出せる所に置いてください。

### 特長

- ◆ インパルスノイズ、雷サージに対して優れた減衰特性を持っています。
- ◆ 100V, 200V 系まで幅広くご用意しています。

### 1. 使用電圧の確認

使用電圧は、銘板に記載されていますので、その電圧範囲内でご使用ください。  
但し、定格電圧の 30%以下で使用されますと変動率の増加をきたします。

### 2. 使用電流の確認

定格電流は、抵抗負荷のときの値です。  
スイッチング電源を使用する場合は、スイッチング電源の定格入力約 3 倍の電流が 1 サイクルの内でも間欠的に流れますので注意してください。

### 3. 仕様

項目	NCT-160	NCT-1120	NCT-1240	NCT-260	NCT-2120	NCT-2240
一次電圧	120V	120V	120V	240V	240V	240V
二次電圧	120V	120V	120V	240V	240V	240V
電流	5A	10A	20A	2.5A	5A	10A
定格周波数	50/60Hz					
電圧変動率	全負荷にて 10%以内、60%負荷にて 4%以内					
インパルスノイズ	ノーマルモード 波高値 2000V パルス幅 1 $\mu$ s 入力にて出力約 6V					
温度上昇	80 以下					
絶縁耐圧 / 絶縁抵抗	AC1500V (1分間) / DC500V にて 100M 以上 (1次 - 2次巻線 1次 - 鉄芯 2次 - 鉄芯)					
サージ耐圧	1.2/50 $\mu$ s にて 7kV					
温度 / 湿度	15 ~ 35 / 25 ~ 75%					
寸法	(W)241 × (H)144 × (D)167mm	(W)251 × (H)161 × (D)192mm	(W)275 × (H)200 × (D)220mm	(W)244 × (H)143 × (D)167mm	(W)253 × (H)160 × (D)192mm	(W)278 × (H)202 × (D)218mm
質量	約 14kg	約 21kg	約 31kg	約 14kg	約 21kg	約 31kg

#### 4. 使用環境

この NCT は、常温でご使用願います。  
屋外又は恒温槽内では、使用しないでください。

#### 5. 取付け方法

両側のフタを外していただきますと、端子台がありますので、この端子台に必要なケーブルを接続してください（フタのビスは確実に締め付けてください）。

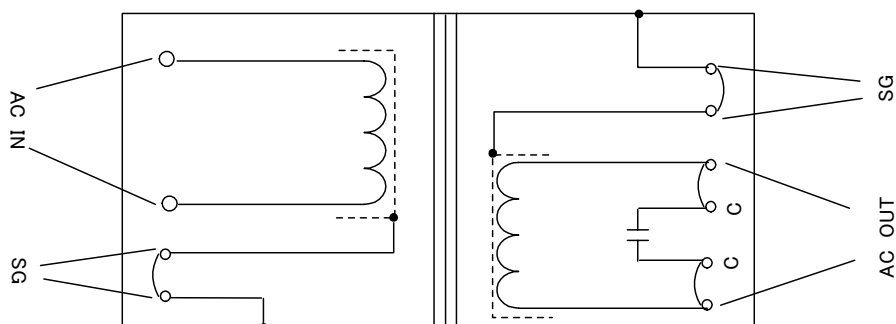


図-1

##### 5-1. 一般機器への取付け

既設機器に取付けるときは、保護システムの信号ケーブルより離れたところで、且つ電源入力の近くに（AC ケーブルが長ければ切断して）NCT の 2 次側に接続してください。AC ケーブルが接地付ケーブルを使用されているときは、そのグラウンド線は NCT のグラウンドの端子に接続し、合わせて別線（5.5 sq 位）で保護システムの FG と接続してください。

NCT への入力ケーブルは、ノイズ源ですから 2 次側や信号ケーブルより分離してください。

又、保護システムに接続されている接地線が、他のノイズが発生している機器と共通の場合は、その接地線にノイズが伝送されていますので、別の対策をする必要があります。

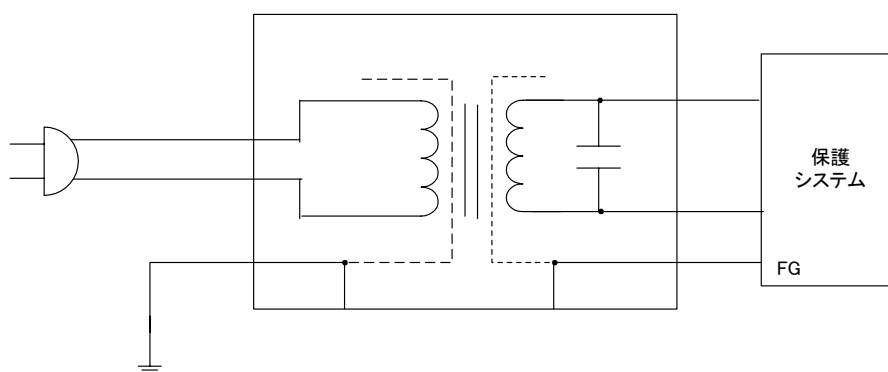


図-2

## 5-2. 共通グラウンドが取れる場合

シールドルーム、又は銅板その他の金属板上に NCT と保護システムを設置してください。その場合、NCT 取付けの際は以下のことにご注意ください。

- a) NCT の取付け穴の裏面の塗装を、なるべく大きく剥ぎとり、金属板に完全に接触する様にネジ止めをする。
- b) シールドルームで使用する場合には、内外隔離し、シールド板の中間に NCT を入れて、1 次側は外側、2 次側はシールドルーム内側になる様に取付けるとより効果的です。
- c) その他の場合には、NCT を保護システムの近くに、同一金属板上に取付け、同じように剥離、ネジ止めをして、保護システムのグラウンドも近くの金属板に 5.5 sq 以上の短いケーブルで接続してください。

## 6. 使用上の注意

- 6-1. 感電防止のため、接地線は必ず使用してください。但し、接地線もノイズ源ですから、接地の際には充分ご注意ください。
- 6-2. NCT は、AC 電源より伝送されるノイズに有効ですが、機器自体で発生するノイズや静電気の放電等には効果はありません。
- 6-3. NCT 自体は 7 kV の雷サージ耐力がありますが、フィルタ効果はありませんので、必要に応じて NCT の端子板に適当なサージアブソーバを取付けてください。但し、これも長・短ありますので充分な選定が必要でず。

## 7. 保証

### 保証規定

この保証規定は当社製品について、所定の機能・性能を維持させるための修理サービスを保証するための規定です。

1. 保証機器の範囲  
当社の製品および添付品に適用させていただきます。
2. 技術・作業料金  
当社製品に万一障害が発生した場合は、無償保証期間内であれば無償保証規定に基づき無償で修理サービスをさせていただきます。無償保証期間が切れている場合は、修理にかかる技術・作業に関し実費をご負担頂きます。
3. 交換部品の所有権  
修理サービスの履行に伴って交換されたすべての不良部品の所有権は、当社に帰属するものと致します。有償修理に関しては、特にお申し出がなければ、交換した不良部品は当社が持ち帰り処理致します。
4. 責任限度額  
万一、お客様が購入された当社製品の故障または修理サービスにより、お客様に損害が生じた場合には、その損害が当社の故意または過失による場合に限り、お客様が当該当社製品の購入に際してお支払いになった金額を上限として、当社はおお客様に対して、損害賠償責任を負うものとさせていただきます。ただし、いかなる場合にも、当該当社製品の故障または当社が提供させて頂いた前記修理サービスにより、お客様に生じた損害のうち、直接または間接に発生する可能性のある逸失利益、第三者からお客様に対してなされた賠償責任に基づく損害、および間接損害については、当社は責任を負わないものと致します。
5. 誤品・欠品・破損について  
万一、お客様が購入された当社製品に、誤品、欠品、破損が発生した際にその製品が使用できないことについて、お客様に生じた損害のうち逸失利益、営業損害、その他の派生的損害、特別損害、間接的または懲罰的な損害に対する責任、または第三者からお客様に対してなされた賠償責任に基づく損害について、当社は責任を一切負わないものと致します。



## 6. 修理辞退について

下記の場合は修理を辞退させて頂くことがあります。

- ・ 生産終了後、5年以上を経過した当社製品
- ・ 納入後、満8年以上経過した当社製品
- ・ 当社特注製品で修理部品に製造中止品があり代替品がない場合
- ・ 当社の関与なく機器の変更、修理、または改造がおこなわれた当社製品
- ・ 原型を保てない当社製品

## 無償保証規定

無償保証期間内での故障については、無料で修理をするか交換を致します。その場合、機器の修理内容の決定については当社にお任せください。なお、この無償保証規定は日本国内でのみ適用させて頂きます。

### 1. 適用機器

当社の製品および添付品に適用させて頂きます。

### 2. 無償保証期間

納入日から起算して1年間とします。

修理した箇所については、同一箇所・同一不具合の場合の無償保証期間は修理完了から6ヶ月間とします。

### 3. 除外項目

上述にかかわらず、発生した障害が以下のいずれかに該当する場合は無償での修理サービスの対象外とさせて頂きます。

- ◇ 高電圧リレー（使用製品の場合）を含む消耗品の交換
- ◇ 取扱上の不注意により発生した故障、または損傷に起因する当社製品の不良
- ◇ 当社の関与しない改造により生じた故障や損傷に起因する当社製品の不良
- ◇ 当社に認定されていない方が修理をした事により発生した故障または損傷に起因する当社製品の不良
- ◇ 直接的または間接的に天災、戦争、暴動、内乱、その他不可抗力を原因とする故障、または損傷に起因する当社製品の不良
- ◇ 納品後、輸送や振動、落下、衝撃などを原因とする故障、または損傷に起因する当社製品の不良
- ◇ 使用環境を原因とする故障、または損傷に起因する当社製品の不良
- ◇ ユ - ザ - が国外に持ち出した場合

## 8. 保守・保全

1. 修理や保守作業、内部の調整が必要な場合には、適当な資格を持ったサービス・エンジニアのみがそれを実施します。
2. ユーザー自身による保守作業は、外面の掃除と機能チェックに限定してください。
3. ヒューズが交換できる製品において、点検、交換の際には本器とその接続機器の電源スイッチ（ある場合）を OFF にし、電源供給の接続を外してください。
4. 清掃する前には、本器とその接続機器の電源スイッチ（ある場合）を OFF にし、電源供給の接続を外してください。
5. 外装の汚れは、柔らかい布に水または中性洗剤を少量含ませて軽く拭いてください。
6. 指定された以外の本器のカバーは開けないでください。

## 9. 故障したときの連絡先

- 故障と思われる症状が現れた場合は、症状、モデル名、製造番号をお調べ頂き、ご購入元またはテクニカル・サービス・センターまでご連絡ください。
- 製品をご返送頂く場合は、修理依頼書に故障の状況・症状や依頼内容を詳述した上で、モデル名、製造番号をお調べ頂き、機器全体を元の梱包、または輸送に適した同等の梱包物にてお送りください。

テクニカル・サービス・センター

TEL (0088)25-3939(フリーコール) / (042)712-2021  
FAX (042)712-2020

